



PY32T020 系列数据手册

32 位 ARM[®] Cortex[®]-M0+ 微控制器



Puya Semiconductor (Shanghai) Co., Ltd



产品特性

- 内核
 - 32 位 ARM® Cortex® - M0+
 - 最高 48 MHz 工作频率
- 存储器
 - 32 Kbytes Flash 存储器
 - 4 Kbytes SRAM
- 时钟系统
 - 内部 24/48 MHz RC 振荡器 (HSI)
 - 内部 32.768 kHz RC 振荡器 (LSI)
 - 4 ~ 8 MHz 高速晶体振荡器 (HSE)
 - 32.768 kHz 低速晶体振荡器(LSE)
 - 外部时钟输入
- 电源管理和复位
 - 工作电压: 1.8 ~ 5.5 V
 - 低功耗模式: Sleep/Stop/Deep_stop/Hibernate
 - 上电/掉电复位 (POR/PDR)
 - 掉电检测复位 (BOR)
- 通用输入输出 (I/O)
 - 多达 26 个 I/O, 均可作为外部中断
 - 所有 GPIO 驱动电流最大 20 mA (>5V), 其中 2 个 GPIO 支持驱动电流最大 30 mA(>5V)
 - 5 个 GPIO 支持超强灌电流, 可配置为 80 mA/60 mA/40 mA/20 mA, 支持共阴极 LED 数码管
 - 8 个 GPIO 作为 LED SEG 支持恒流驱动, 驱动电流可设置 10/8/6/4 mA
 - 所有 GPIO 可作为 1/2 Bias 的 LCD COM
- 低功耗触控
 - 高灵敏度设计, 可实现隔空按键触控
 - 高可靠性模式抗干扰可通过 10 V 动态 CS 测试
 - 26 通道触控按键及衍生功能
- 低功耗触控模式, 多触控按键唤醒芯片整体功耗小于 8 μ A
- 1 x 12-bit ADC
 - 支持 最多 10 个外部输入通道, 3 个内部通道
 - 输入电压转换范围 0 ~ V_{CC}
 - V_{ADC-REF} 内部电压 1.5 V/2.048 V/2.5 V
- 定时器
 - 1 个 16 位高级控制定时器 (TIM1)
 - 1 个通用的 16 位定时器 (TIM14)
 - 1 个独立看门狗定时器 (IWDG)
 - 1 个 SysTick timer
- RTC
- 通讯接口
 - 1 个串行外设接口 (SPI)
 - 3 个通用异步收发器 (UART)
 - 1 个 I²C 接口, 支持标准模式 (100 kHz)、快速模式 (400 kHz), 快速+模式 (1 MHz), 支持低功耗地址唤醒
- 硬件CRC-32模块
- 2 个比较器
- 唯一UID
- 串行调试 (SWD)
- 工作温度: -40 ~ 105 °C
- 封装: QFN28, TSSOP28, SOP28, SOP20, SOP16, SOP8

目录

产品特性	2
1. 简介	5
2. 功能概述	9
2.1. Arm® Cortex®-M0+ 内核	9
2.2. 存储器	9
2.3. Boot 模式	9
2.4. 时钟系统	10
2.5. 电源管理	11
2.5.1. 电源框图	11
2.5.2. 电源监控	11
2.5.3. 电压调节器	12
2.5.4. 低功耗模式	12
2.6. 复位	13
2.6.1. 电源复位	13
2.6.2. 系统复位	13
2.7. 通用输入输出 GPIO	13
2.8. 中断	13
2.8.1. 中断控制器 NVIC	13
2.8.2. 扩展中断 EXTI	14
2.9. 模数转换器 (ADC)	14
2.10. 高灵敏度触控 (Touch Key)	14
2.11. 比较器 (COMP)	15
2.11.1. COMP 主要特性	15
2.12. 定时器	15
2.12.1. 高级定时器	15
2.12.2. 通用定时器	16
2.12.3. IWDG	16
2.12.4. SysTick timer	16
2.13. 实时时钟 RTC	16
2.14. I ² C 接口	17
2.15. 通用异步收发器 UART	17
2.16. 串行外设接口 SPI	18
2.17. SWD	18
3. 引脚配置	19
3.1. 端口 A 复用功能映射	30
3.2. 端口 B 复用功能映射	30
3.3. 端口 F 复用功能映射	30

4. 存储器映射	31
5. 电气特性	35
5.1. 测试条件.....	35
5.1.1. 最小值和最大值.....	35
5.1.2. 典型值.....	35
5.2. 绝对最大额定值.....	35
5.3. 工作条件.....	36
5.3.1. 通用工作条件.....	36
5.3.2. 上下电工作条件.....	36
5.3.3. 内嵌复位模块特性.....	36
5.3.4. 工作电流特性.....	37
5.3.5. 低功耗模式唤醒时间.....	38
5.3.6. 外部时钟源特性.....	39
5.3.7. 内部高频时钟源 HSI 特性.....	41
5.3.8. 内部低频时钟源 LSI 特性.....	41
5.3.9. 存储器特性.....	42
5.3.10. EFT 特性.....	42
5.3.11. ESD & LU 特性.....	42
5.3.12. 端口特性.....	42
5.3.13. LED SEG 恒流驱动特性.....	43
5.3.14. NRST 引脚特性.....	44
5.3.15. ADC 特性.....	44
5.3.16. 比较器特性.....	45
5.3.17. 温度传感器特性.....	46
5.3.18. 内置参考电压特性.....	46
5.3.19. ADC 内置参考电压特性.....	46
5.3.20. COMP 内置参考电压特性(6bit DAC).....	46
5.3.21. 定时器特性.....	47
5.3.22. 通讯口特性.....	47
6. 封装信息	50
6.1. QFN28 封装尺寸.....	50
6.2. TSSOP28 封装尺寸.....	51
6.3. SOP28 封装尺寸.....	52
6.4. SOP20 封装尺寸.....	53
6.5. SOP16 封装尺寸.....	54
6.6. SOP8 封装尺寸.....	55
7. 订购信息	56
8. 版本历史	57

1. 简介

PY32T020 系列微控制器采用高性能的 32 位 ARM® Cortex®-M0+内核，宽电压工作范围的 MCU。嵌入 32Kbytes Flash 和 4 Kbytes SRAM 存储器，最高工作频率 48 MHz。包含多种不同封装类型多款产品。芯片集成 I²C、SPI、UART 等通讯外设，1 路 12-bit ADC，2 个 16-bit 定时器，以及 2 路比较器，26 通道低功耗双模电容触控电路，触控电路可选择在 Stop 模式下运行。

PY32T020 系列微控制器的工作温度范围为 -40 ~ 105 °C，工作电压范围 1.8 ~ 5.5 V。芯片提供 Sleep/Stop/Deep_stop/Hibernate 低功耗工作模式，可以满足不同的低功耗应用。

PY32T020 系列微控制器具有优异的抗干扰性能和性能极好的触控按键性能，适用于多种应用场景，例如大小家电、智能家居、控制器、手持设备、PC 外设、游戏和 GPS 平台、工业应用等。

表 1-1 PY32T020 QFN28 / TSSOP28 / SOP28 系列产品规划及特征

外设	PY32T020G16 U7	PY32T020G16 P7	PY32T020G15 P7	PY32T020G16 S7	PY32T020G15 S7	PY32T020G26 S7	PY32T020G25 S7	PY32T020G36 S7	PY32T020G35 S7
Flash (Kbytes)	32	32	20	32	20	32	20	32	20
SRAM (Kbytes)	4	4	2	4	2	4	2	4	2
定时器	高级定时器	1							
	通用定时器	1							
	SysTick	1							
	Watchdog	1							
通讯口	SPI	1							
	I ² C	1							
	UART	3							
RTC	Yes								
通用端口	26	26	26	26	26	26	26	26	26
Touch CH	26	26	26	26	26	26	26	26	26
ADC 通道数 (外部 + 内部)	10+3	10+3	10+3	10+3	10+3	10+3	10+3	10+3	10+3
LED COM	5	5	5	5	5	5	5	5	5
恒流驱动 SEG	8	8	8	8	8	8	8	8	8
比较器	2								
最高主频 ⁽¹⁾	48 MHz	48 MHz	24 MHz	48 MHz	24 MHz	48 MHz	24 MHz	48 MHz	24 MHz
工作电压	1.8 ~ 5.5 V								
工作温度	-40 ~ 105 °C								
封装	QFN28	TSSOP28		SOP28					

1. Flash 容量为 20 K 的型号支持最高主频 24 MHz。

表 1-2 PY32T020 SOP20 / SOP16 / SOP8 系列产品规划及特征

外设		PY32T020F26S7	PY32T020F25S7	PY32T020W16S7	PY32T020W15S7	PY32T020L15S7
Flash (Kbytes)		32	20	32	20	20
SRAM (Kbytes)		4	2	4	2	2
定时器	高级定时器	1				
	通用定时器	1				
	SysTick	1				
	Watchdog	1				
通讯口	SPI	1				
	I ² C	1				
	UART	3				
RTC		Yes				
通用端口		18	18	14	14	6
Touch CH		18	18	14	14	6
ADC 通道数 (外部 + 内部)		10+3	10+3	5+3	5+3	3+3
LED COM		5	5	4	4	-
恒流驱动 SEG		5	5	4	4	-
比较器		2				1
最高主频 ⁽¹⁾		48 MHz	24 MHz	48 MHz	24 MHz	24 MHz
工作电压		1.8 ~ 5.5 V				
工作温度		-40 ~ 105 °C				
封装		SOP20		SOP16		SOP8

1. Flash 容量为 20 K 的型号支持最高主频 24 MHz。

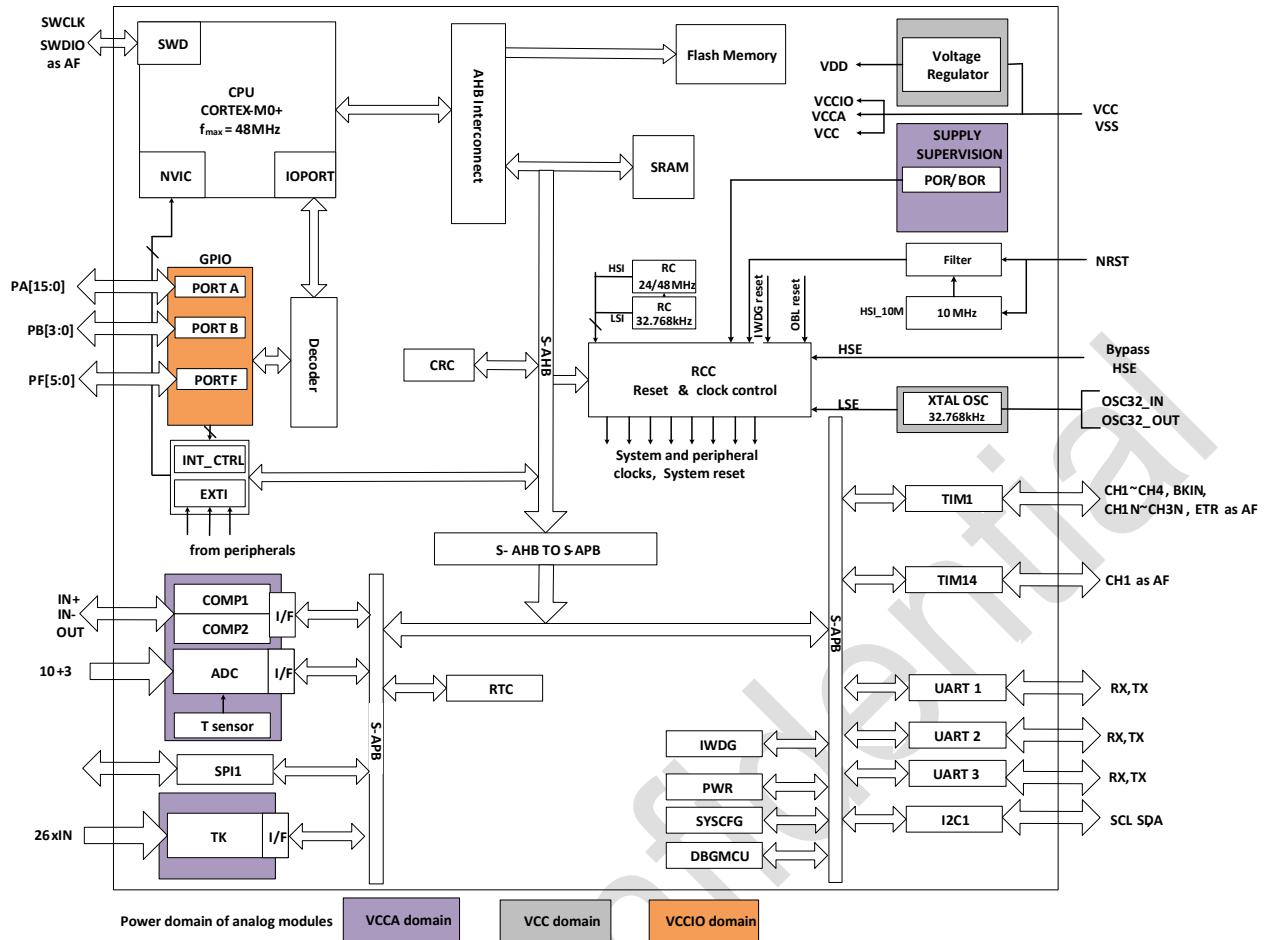


图 1-1 功能模块

2. 功能概述

2.1. Arm® Cortex®-M0+ 内核

Arm® Cortex®-M0+是一款为广泛的嵌入式应用设计的入门级 32 位 Arm Cortex 处理器。它为开发人员提供了显著的好处，包括：

- 结构简单，易于学习和编程
- 超低功耗，节能运行
- 精简的代码密度等

Cortex-M0+处理器是 32 位内核，面积和功耗优化高，为 2 级流水的冯诺伊曼架构。处理器通过精简但强大的指令集和广泛优化的设计，提供高端处理硬件，包含单周期乘法器，提供了 32 位架构计算机所期望的卓越性能，比其他 8 位和 16 位微控制器具有更高的代码密度。

Cortex-M0+与一个嵌套的矢量中断控制器(NVIC)紧密耦合。

2.2. 存储器

片内集成 SRAM。通过 bytes (8bits)、half-word (16bits)或者 word (32bits) 的方式可访问 SRAM。

片内集成 Flash，包含 2 个不同的物理区域组成：

- Main Flash 区域，它包含应用程序和用户数据
- 可配置大小的 Load Flash 区域，用于存放客户 ISP/IAP 引导程序
- Information 区域，768 Bytes，它包括以下部分：
 - Option bytes
 - UID bytes
- Factory config bytes
 - USER OTP memory

对 Flash main memory 的保护包括以下几种机制：

- Read protection (RDP)，防止来自外部的访问。
- Write protection (WRP) 控制，以防止不想要的写操作(由于程序存储器指针 PC 的混乱)。写保护的最小保护单位为 4 Kbytes。
- Option byte 写保护，专门的解锁设计。

2.3. Boot 模式

通过配置位 nBOOT0/ nBOOT1(存放于 Option bytes 中)，可选择三种不同的启动模式，如下表所示：

表 2-1 Boot 配置

Boot mode configuration		Mode	
nBOOT1 bit	nBOOT0 bit	Boot memory size ==0	Boot memory size !=0
X	0	Main flash 启动	Main Flash 启动
0	1	SRAM 启动	SRAM 启动
1	1	N/A	Load Flash 启动 ⁽¹⁾

1. Flash 容量为 20 K 的型号暂不支持 Load Flash 启动。

2.4. 时钟系统

CPU 启动后默认系统时钟频率为 HSI 24 MHz，在程序运行后可以重新配置系统时钟频率和系统时钟源。可以选择的高频时钟有：

- 24/48 MHz内部高精度 HSI 时钟。
- 一个32.768 kHz 可配置的内部 LSI 时钟。
- 4 ~ 8 MHz HSE 时钟，并且可以使能 CSS 功能检测 HSE。如果 CSS fail，硬件会自动转换系统时钟为 HSI，HSI 频率由软件配置。同时CPU NMI 中断产生。
- 一个 32.768 kHz LSE 时钟。

AHB 时钟可以基于系统时钟分频，APB 时钟可以基于 AHB 时钟分频。AHB 和 APB 时钟频率最高为 48 MHz。

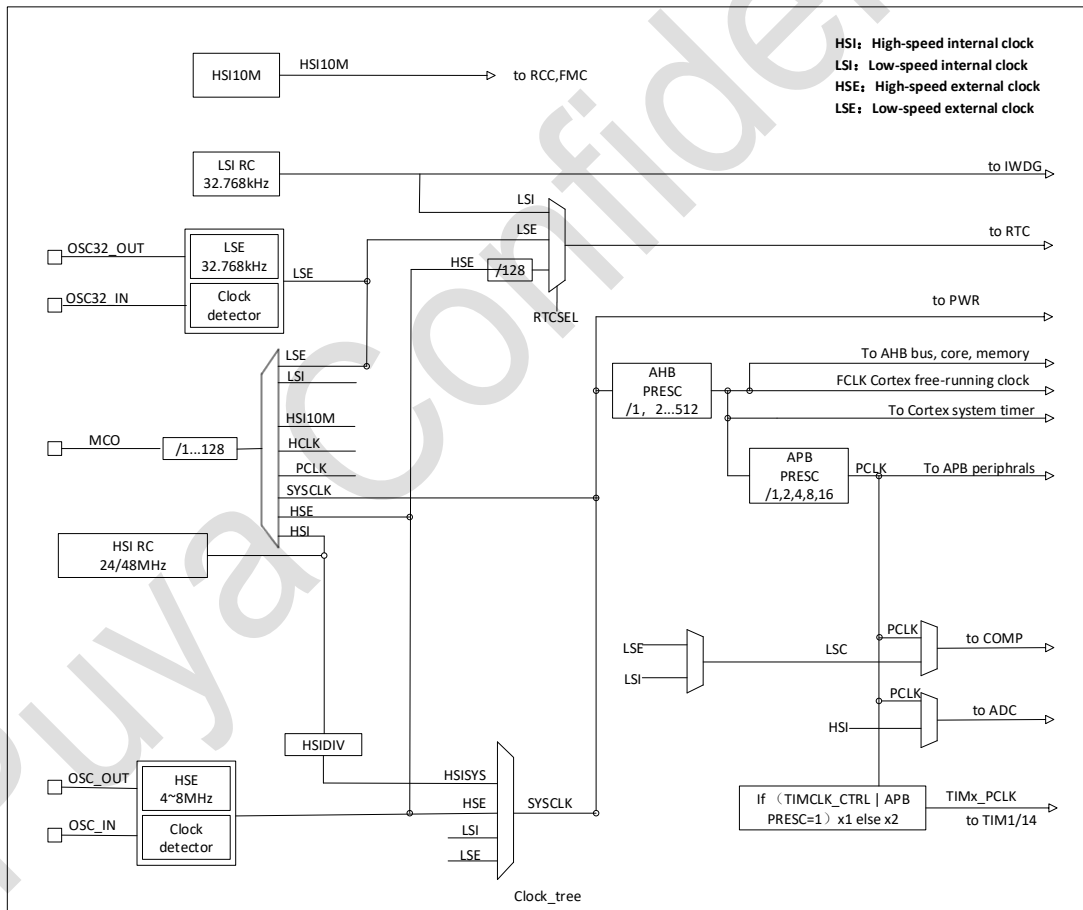


图 2-1 系统时钟结构图

2.5. 电源管理

2.5.1. 电源框图

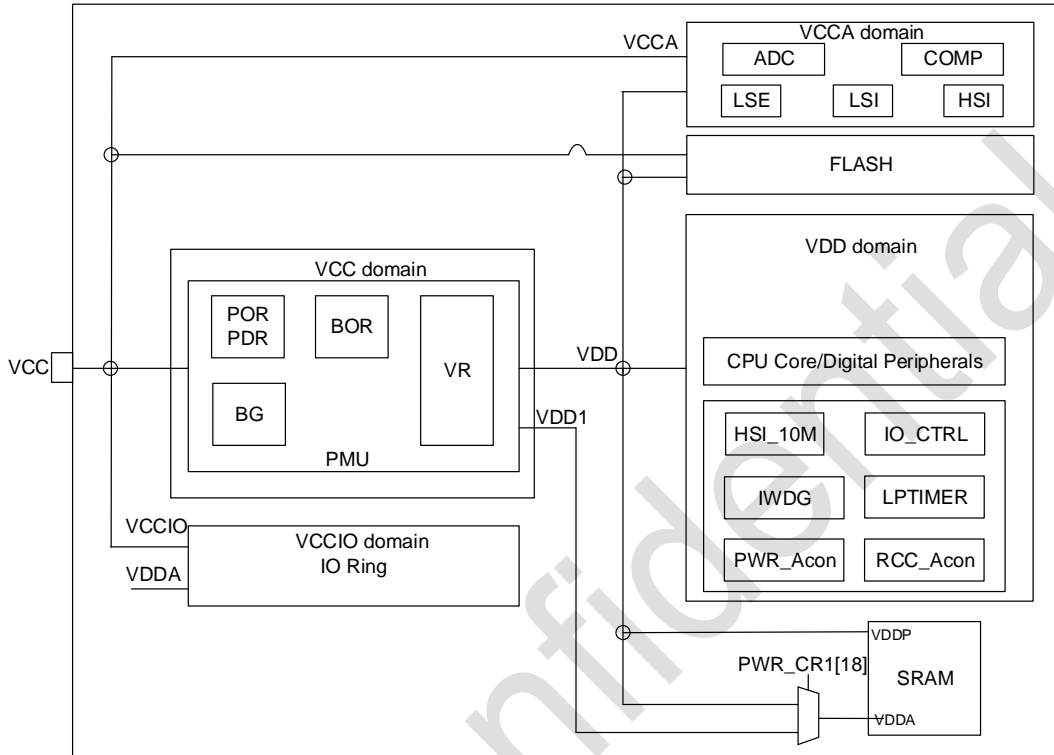


图 2-2 电源框图

表 2-2 电源框图

编号	电源	电源值	描述
1	Vcc	1.8 ~ 5.5 V	通过电源管脚为芯片提供电源，其供电模块为：部分模拟电路。
2	VCCA	1.8 ~ 5.5 V	给大部分模拟模块供电，来自于 VCC PAD(也可设计单独电源 PAD)。
3	VCCIO	1.8 ~ 5.5 V	给 IO 供电，来自于 VCC PAD

2.5.2. 电源监控

2.5.2.1. 上下电复位(POR/PDR)

芯片内设计 Power on reset (POR)/Power down reset (PDR)模块，为芯片提供上电和下电复位。该模块在各种模式之下都保持工作。

2.5.2.2. 欠压复位(BOR)

除了 POR/PDR 外，还实现了 BOR (brown out reset)。BOR 仅可以通过 option byte，进行使能和关闭操作。

当 BOR 被打开时，BOR 的阈值可以通过 Option byte 进行选择，且上升和下降检测点都可以被单独配置。

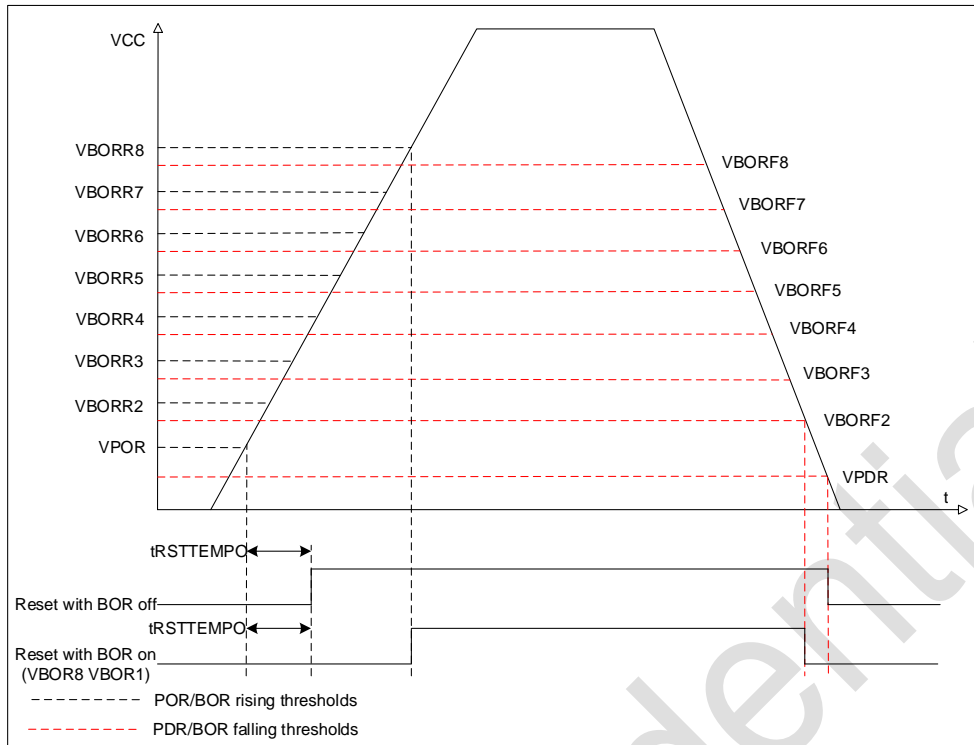


图 2-3 POR/PDR/BOR 阈值

2.5.3. 电压调节器

芯片设计两个电压调节器：

- MR (Main regulator)在芯片正常运行状态时保持工作。
- LPR (low power regulator)在Stop/Deep Stop模式下，提供更低功耗的选择。

2.5.4. 低功耗模式

芯片在正常的运行模式之外，有 4 个低功耗模式：

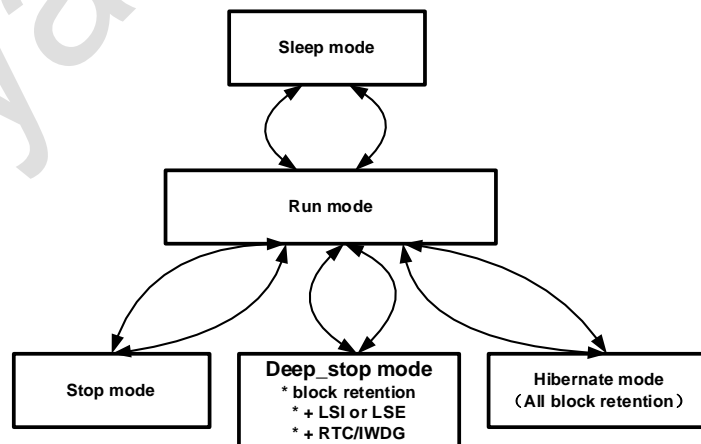


图 2-4 低功耗模式

- **Sleep mode:** CPU HCLK时钟关闭 (NVIC, SysTick等工作)，外设可以配置为保持工作。（建议只使能必须工作的模块，在模块工作结束后关闭该模块）

- **Stop mode:** LDO进入low power模式。该模式下SRAM和寄存器的内容保持，HSI和HSE关闭，VDDD域下大部分模块的时钟都被停掉。
- **Deep_stop mode:** LDO进入deep low power模式。该模式下SRAM和寄存器的内容保持，HSI和HSE关闭，VDDD域下大部分模块的时钟都被停掉。LSI和LSE建议软件配置为关闭。
- **Hibernate mode:** LDO进入HIB模式。该模式下SRAM和寄存器的内容保持，HSI和HSE关闭，VDDD域模块的时钟都被停掉。LSI和LSE软件配置为关闭。

2.6. 复位

芯片内设计两种复位，分别是：电源复位和系统复位。

2.6.1. 电源复位

电源复位在以下几种情况下产生：

- 上下电复位 (POR/PDR)
- 欠压复位 (BOR)

2.6.2. 系统复位

当产生以下事件时，产生系统复位：

- NRST pin的复位
- 独立看门狗复位 (IWDG)
- SYSRESETREQ软件复位
- option byte load复位 (OBL)
- 电源复位 (POR/PDR、BOR)

2.7. 通用输入输出 GPIO

每个GPIO都可以由软件配置为输出(push-pull 或者 open drain)，输入(floating, pull-up/down, analog)，外设复用功能，锁定机制会冻结I/O口配置功能，可以配置LCD 1/2 Bias输出。

2.8. 中断

PY32T020 通过Cortex-M0+处理器内嵌的矢量中断控制器(NVIC)和一个扩展中断/事件控制器(EXTI)来处理异常。

2.8.1. 中断控制器 NVIC

NVIC是Cortex-M0+处理器内部紧耦合IP。NVIC可以处理来自处理器外部的NMI(不可屏蔽中断)和可屏蔽外部中断，以及Cortex-M0+内部异常。NVIC提供了灵活的优先级管理。

处理器核心与NVIC的紧密耦合大大减少了中断事件和相应中断服务例程(ISR)启动之间的延迟。ISR向量列在一个向量表中，存储在NVIC的一个基址地址。要执行的ISR的向量地址是由向量表基址和用作偏移量的ISR序号组成的。

如果高优先级的中断事件发生，而低优先级的中断事件刚好在等待响应，稍后到达的高优先级的中断事件将首先被响应。另一种优化称为尾链(tail-chaining)。当从一个高优先级的 ISR 返回时，然后启动一个挂起的低优先级的 ISR，将跳过不必要的处理器上下文的压栈和弹栈。这减少了延迟，提高了电源效率。

NVIC 特性：

- 低延时中断处理
- 4 级中断优先级
- 支持 1 个 NMI 中断
- 支持 26 个可屏蔽外部中断
- 支持 10 个 Cortex-M0+ 异常
- 高优先级中断可打断低优先级中断响应
- 支持尾链(tail-chaining) 优化
- 硬件中断向量检索

2.8.2. 扩展中断 EXTI

EXTI 增加了处理物理线事件的灵活性，并使处理器从 Stop/Deep_stop/Hibernate 模式唤醒时产生唤醒事件/中断。

EXTI 控制器有多个通道，包括最多 26 个 GPIO，2 个 COMP 输出，以及 RTC/I2C/TK 低功耗唤醒信号。其中 GPIO，COMP 可以配置上升沿、下降沿或双沿触发。

每个 EXTI line 都可以通过寄存器独立屏蔽。

EXTI 控制器可以捕获比内部时钟周期短的脉冲。

EXTI 控制器中的寄存器锁存每个事件，即使是在 Stop/Deep_stop/Hibernate 模式下，处理器从停止模式唤醒后也能识别唤醒的来源。

2.9. 模数转换器 (ADC)

芯片具有 1 个 12 位的 SAR ADC。该模块共有最多 13 个要被测量的通道，包括 10 个外部通道和 3 个内部通道。参考电压可选择片内精准电压 (1.5V、2.048V、2.5V) 或电源电压。

内部通道包括 TS, Vrefint, 1/3VCC

各通道的转换模式可以设定为单次、连续、扫描、不连续模式。转换结果存储在左对齐或者右对齐的 16 位数据寄存器中。

模拟 watchdog 允许应用检测是否输入电压超出了用户定义的高或者低阈值。

ADC 实现了在低频率下运行，可获得很低的功耗。

在采样结束，转换结束，连续转换结束，模拟 watchdog 时转换电压超出阈值时产生中断请求。

2.10. 高灵敏度触控 (Touch Key)

芯片内集成一个 26 通道电容触控电路：

- Cmod 电容内置可选，应用时可无需外接电容

- 高灵敏度设计，可实现隔空按键触控
- 超强抗干扰性能，可通过 CS 10 V 动态测试和 10 W 对讲机近距离干扰
- 支持跳频功能
- 支持防水补偿功能
- 支持多通道并联
- 支持低功耗模式，触摸低功耗模式下芯片整体功耗可低于 8 μ A

2.11. 比较器(COMP)

芯片内集成通用比较器 (general purpose comparators) COMP，也可以与 timer 组合在一起使用。比较器可以被如下使用：

- 被模拟信号触发，产生低功耗模式唤醒功能
- 模拟信号调节
- 当与来自 timer 的 PWM 输出连接时，Cycle by cycle 的电流控制回路

2.11.1. COMP 主要特性

- 每个比较器有可配置的正或者负输入，以实现灵活的电压选择
 - 多路 I/O pin
 - 电源 V_{CC} 和通过分压提供的 15 个分数值(1/16、2/16 ... 15/16)
 - 内部参考电压1.5 V, 2.048V 或 2.5 V, 和通过分压提供的 15 个分数值(1/16、2/16 ... 15/16)
- 输出可以连接到 I/O 或者 timer 的输入作为触发
 - OCREF_CLR 事件 (cycle by cycle 的电流控制)
 - 为快速 PWM shutdown 的刹车
- 每个 COMP 具有中断产生能力，用作芯片从低功耗模式 (Sleep 和 Stop 模式) 的唤醒 (通过EXTI)

2.12. 定时器

PY32T020 不同定时器的特性如下表所示：

表 2-3 定时器特性

类型	Timer	位宽	计数方向	预分频	捕获/比较通道	互补输出
高级定时器	TIM1	16 位	上, 下, 中央对齐	1~65536	4	3
通用定时器	TIM14	16 位	上	1~65536	1	-

2.12.1. 高级定时器

高级定时器(TIM1)由 16 位被可编程分频器驱动的自动装载计数器组成。它可以被用作各种场景，包括：输入信号(输入捕获)的脉冲长度测量，或者产生输出波形(输出比较、输出 PWM、带死区插入的互补 PWM)。

TIM1 包括 4 个独立通道，用作：

- 输入捕获
- 输出比较
- PWM产生(边缘或者中心对齐模式)
- 单脉冲模式输出

如果 TIM1 配置为标准的 16 位计时器，则它具有与 TIMx 计时器相同的特性。如果配置为 16 位 PWM 发生器，则具有全调制能力(0-100%)。

在 MCU debug 模式，TIM1 可以冻结计数。

具有相同架构的 timer 特性共享，因此 TIM1 可以通过计时器链接功能与其他计时器一起工作，以实现同步或事件链接。

2.12.2. 通用定时器

通用定时器 TIM14 由可编程预分频器驱动的 16 位自动装载计数器构成。

TIM14 具有 1 个独立通道用于输入捕获/输出比较，PWM 或者单脉冲模式输出。

在 MCU debug 模式，TIM14 可以冻结计数。

2.12.3. IWDG

芯片内集成了一个 Independent watchdog(简称 IWDG)，该模块具有高安全级别、时序精确及灵活使用的特点。IWDG 发现并解决由于软件失效造成的功能混乱，并在计数器达到指定的 timeout 值时触发系统复位。

IWDG 由 LSI 提供时钟，这样即使主时钟 Fail，也能保持工作。

IWDG 最适合需要 watchdog 作为主应用之外的独立过程，并且无很高的时序准确度限制的应用。

通过 option byte 的控制，可以使能 IWDG 硬件模式。

IWDG 是 Stop 模式的唤醒源，以复位的方式唤醒 Stop 模式。

在 MCU debug 模式，IWDG 可以冻结计数值。

2.12.4. SysTick timer

SysTick 计数器专门用于实时操作系统(RTOS)，但也可以用作标准的向下计数器。

SysTick 特性：

- 24bit 向下计数
- 自装载能力
- 计数器记到0时可产生中断(可屏蔽)

2.13. 实时时钟 RTC

实时时钟是一个独立的定时器。RTC 模块拥有一组连续计数的计数器，在相应软件配置下，可提供时钟日历的功能。修改计数器的值可以重新设置系统当前的时间和日期。

- RTC为预分频系数最高为 220 的 32 位可编程计数器
- RTC计数器时钟源可以为 LSE/LSI，可以作为 stop 唤醒源

- RTC可以产生闹钟中断, 秒中断和溢出中断 (可屏蔽)
- RTC支持时钟 calibration
- 在MCU debug 模式, RTC可以冻结计数

2.14. I²C 接口

I²C(inter-integrated circuit)总线接口连接微控制器和串行 I²C 总线。它提供多主机功能, 控制所有 I²C 总线特定的顺序、协议、仲裁和时序。支持标准(Sm)、快速(Fm)、快速+(Fm+)。

I²C 特性:

- Slave 和 master 模式
- 多主机功能: 可以做 master, 也可以做 slave
- 支持不同通讯速度
 - 标准模式(Sm): 高达100 kHz
 - 快速模式(Fm): 高达400 kHz
 - 快速+模式 (Fm+) : 高达1 MHz
- 作为Master
 - 产生 Clock
 - Start 和 Stop 的产生
- 作为slave
 - 可编程的 I²C 地址检测
 - Stop 位的发现
- 7 位寻址模式
- 通用广播(General call)
- 状态标志位
 - 发送/接收模式标志位
 - 字节传输完成标志位
 - I²C busy 标志位
- 错误标志位
 - Master arbitration loss
 - 地址/数据传输后的 ACK failure
 - Start/Stop 错误
 - Overrun/Underrun(时钟拉长功能 disable)
- 可选的时钟拉长功能
- 软件复位
- 模拟噪声滤波功能
- 低功耗地址匹配唤醒

2.15. 通用异步收发器 UART

通用异步收发器(UART) 提供了一种灵活的方法与使用工业标准NRZ异步串行数据格式的外部设备之间进行全双工数据交换。UART 利用分数波特率发生器提供宽范围的波特率选择。

支持自动波特率检测。

UART特性:

- 支持 5/6/7/8/9 位串行数据
- 支持 1/2 位 STOP 位 (5 位数据时: 1/1.5 位 STOP)
- 支持发送地址/数据
- 支持固定奇偶校验
- 支持 break 帧
- 起始位错误检测
- 支持可编程分数波特率: 可编程串行数据波特率, 计算如下: 波特率= (串行时钟频率) / (16*除数)
- 支持 SWAP 功能
- 支持大小端切换 MSBFIRST 功能

2.16. 串行外设接口 SPI

串行外设接口(SPI) 允许芯片与外部设备以半双工、全双工、单工同步的串行方式通信。此接口可以被配置成主模式, 并为外部从设备提供通信时钟(SCK)。接口还能以多主配置方式工作。

SPI特性如下:

- Master 或者 slave 模式
- 3 线全双工同步传输
- 2 线半双工同步传输(有双向数据线)
- 2 线单工同步传输(无双向数据线)
- 8 位或者 16 位传输帧选择
- 支持多主模式
- 8 个主模式波特率预分频系数(最大为 fPCLK/4)
- 从模式频率(最大为 fPCLK/4)
- 主模式和从模式下均可以由软件或硬件进行NSS管理: 主/从操作模式的动态改变
- 可编程的时钟极性和相位
- 可编程的数据顺序, MSB 在前或 LSB 在前
- 可触发中断的专用发送和接收标志
- SPI 总线忙状态标志
- Motorola 模式
- 可引起中断的主模式故障、过载
- 2 个 32 bit Rx 和 Tx FIFOs

2.17. SWD

ARM SWD 接口允许串口调试工具连接到 PY32T020。

3. 引脚配置

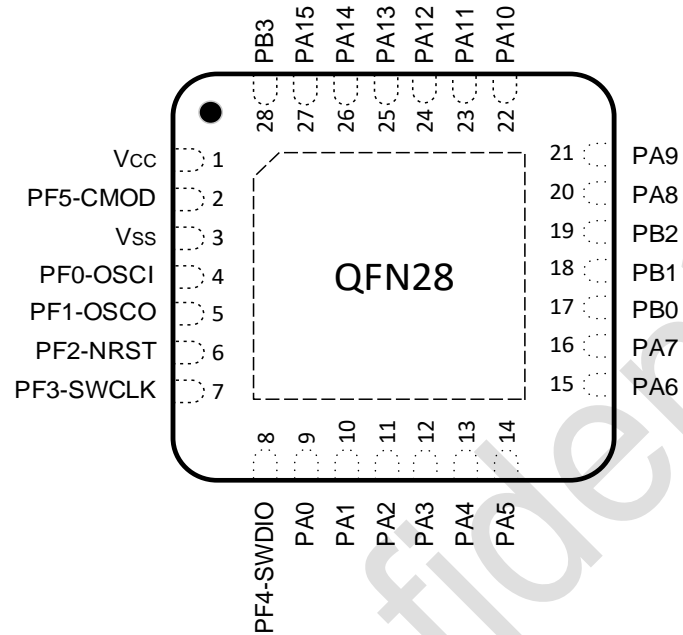


图 3-1 QFN28 Pinout1 PY32T020G1xU7 (Top view)

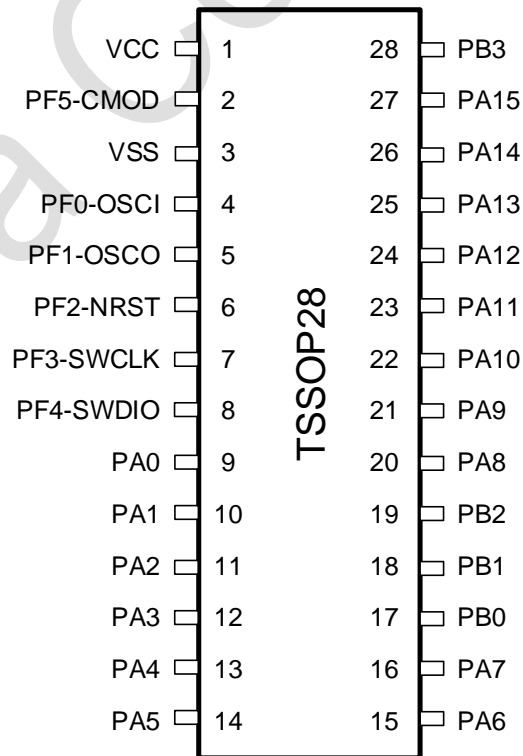


图 3-2 TSSOP28 Pinout1 PY32T020G1xP7 (Top view)

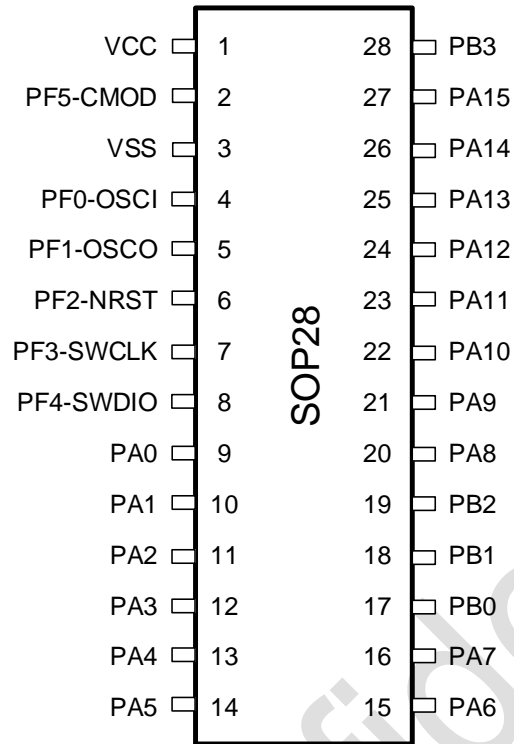


图 3-3 SOP28 Pinout1 PY32T020G1xS7 (Top view)

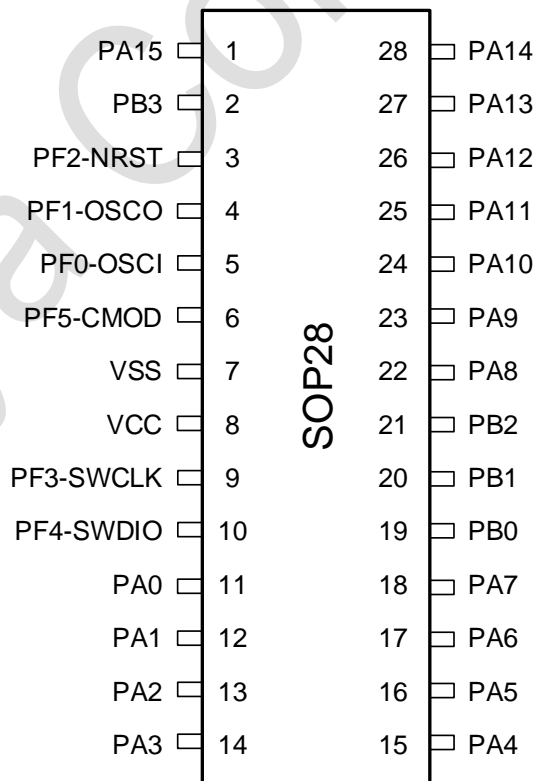


图 3-4 SOP28 Pinout2 PY32T020G2xS7 (Top view)

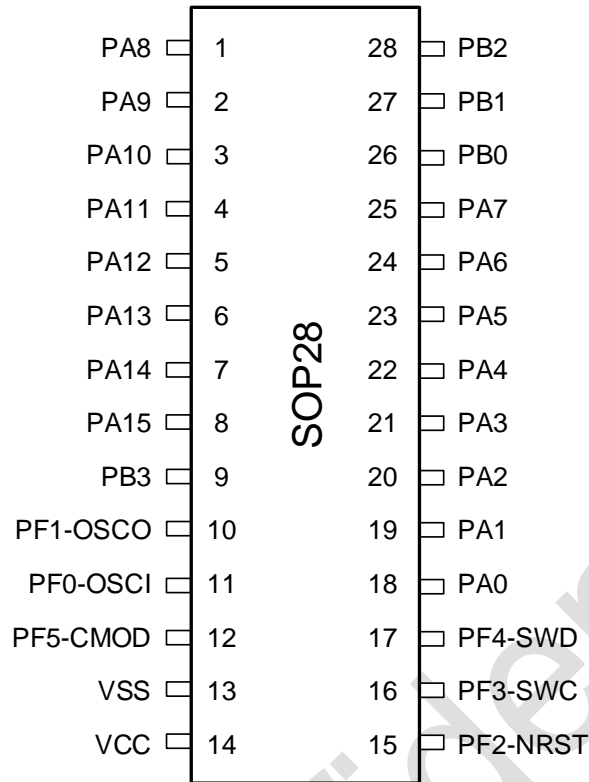


图 3-5 SOP28 Pinout3 PY32T020G3xS7 (Top view)

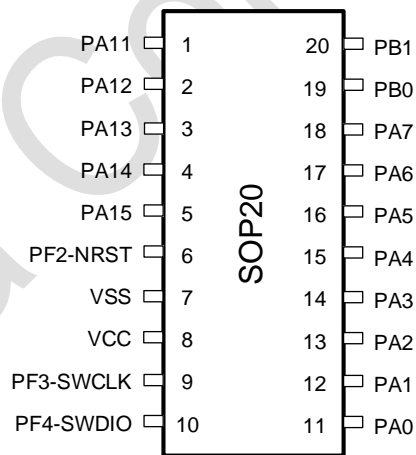


图 3-6 SOP20 Pinout2 PY32T020F2xS7 (Top view)

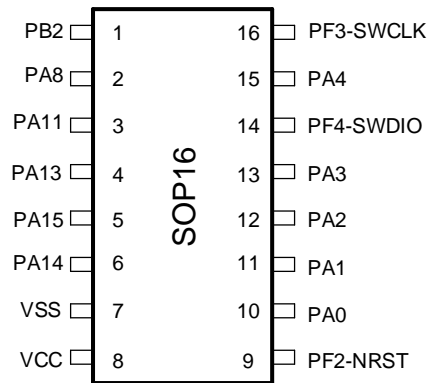


图 3-7 SOP16 Pinout1 PY32T020W1xS7 (Top view)

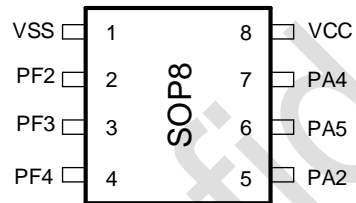


图 3-8 SOP8 Pinout1 PY32T020L1xS7 (Top view)

表 3-1 引脚定义的术语和符号

类型		符号	定义
端口类型		S	Supply pin
		G	Ground pin
		I/O	Input/output pin
		NC	无定义
端口结构		COM	正常 5V 端口, 支持模拟输入输出功能
		RST	复位端口, 内部带弱上拉电阻, 不支持模拟输入输出功能
		_L	LED COM 端口, 支持 80mA 灌电流, 支持模拟输入输出功能
		_C	LED SEG 端口, 支持恒流驱动, 支持模拟输入输出功能
		_F	I2C SCL SDA 端口, 支持模拟输入输出功能
		_P	支持 2.5 V 20 mA, 5 V 30 mA 拉电流, 支持模拟输入输出功能
Notes		-	除非有其他说明, 不然所有端口都被在复位之间和之后, 作为模拟输入 所有 I/O 支持 Touch Key Cap sense 端口, 支持模拟输入输出功能 所有 I/O 支持 LCD 1/2 Bias 输出功能
端口功能	复用功能	-	通过 GPIOx_AFR 寄存器选择的功能
	附加功能	-	通过外设寄存器直接选择或使能的功能

表 3-2 引脚定义⁽⁵⁾⁽⁶⁾

封装类型								复位	端口类型	端口结构	Notes	端口功能 ⁽⁸⁾	
QFN28 G1	TSSOP28 G1	SOP28 G1	SOP28 G2	SOP28 G3	SOP20 F2	SOP16 W1	SOP8 L1					复用功能	附加功能
1	1	1	8	14	8	8	8	VCC	S	-	-	Power Supply	
2	2	2	6	12	-	-	-	PF5-CMOD	I/O	COM	-	-	TK_CMOD TK_IN25
3	3	3	7	13	7	7	1	VSS	S	-	-	Ground	
4	4	4	5	11	-	-	-	PF0-OSCI	I/O	COM	-	TM14_CH1	OSCIN TK_IN24
5	5	5	4	10	-	-	-	PF1-OSCO	I/O	COM	-	TM14_CH1	OSCO TK_IN23
6	6	6	3	15	6	9	2	PF2-NRST	I/O	RST COM_F	(4)	I2C_SCL	NRST TK_IN22
												TM14_CH1	
												MCO	
7	7	7	9	16	9	16	3	PF3-SWCLK	I/O	COM_F	(1) (2) (3) (7)	UART1_TX	TK_IN21
												I2C_SDA	
												I2C_SCL	
												TM1_ETR	
												TM14_CH1	
SWCLK													
8	8	8	10	17	10	14	4	PF4-SWDIO	I/O	COM_F	(1) (2) (3) (7)	UART1_RX	TK_IN20
												I2C_SCL	
												I2C_SDA	
												TM1_ETR	
												TM14_CH1	
SWDIO													

封装类型								复位	端口类型	端口结构	Notes	端口功能 ⁽⁸⁾	
QFN28 G1	TSSOP28 G1	SOP28 G1	SOP28 G2	SOP28 G3	SOP20 F2	SOP16 W1	SOP8 L1					复用功能	附加功能
9	9	9	11	18	11	10	-	PA0	I/O	COM_C	-	SPI_NSS UART2_TX TM1_CH1N TM1_CH3 CMP1_OUT	CMP1_INM ADC_IN0 TK_IN19
10	10	10	12	19	12	11	-	PA1	I/O	COM_C	-	SPI_SCK UART2_RX TM1_CH2N TM1_CH4 EVENTOUT MCO	CMP1_INP ADC_IN1 TK_IN18
11	11	11	13	20	13	12	5	PA2	I/O	COM_P	-	SPI_MOSI UART3_TX TM14_CH1	CMP2_INM ADC_IN2 TK_IN17
12	12	12	14	21	14	13	-	PA3	I/O	COM	-	SPI_MISO UART3_RX TM1_CH1 EVENTOUT	CMP2_INP ADC_IN3 TK_IN16
13	13	13	15	22	15	15	7	PA4	I/O	COM	-	SPI_NSS UART2_TX TM1_CH3 RTC_OUT	CMP2_INP ADC_IN4 TK_IN15
14	14	14	16	23	16	-	6	PA5	I/O	COM_C	-	SPI_SCK UART2_RX	

封装类型								复位	端口类型	端口结构	Notes	端口功能 ⁽⁸⁾	
QFN28 G1	TSSOP28 G1	SOP28 G1	SOP28 G2	SOP28 G3	SOP20 F2	SOP16 W1	SOP8 L1					复用功能	附加功能
												TM1_CH2	CMP2_INP ADC_IN5 TK_IN14
												MCO	
15	15	15	17	24	17	-	-	PA6	I/O	COM_C	-	SPI_MISO	ADC_IN6 TK_IN13
												UART1_TX	
												TM1_BKIN	
												TM1_CH1	
												CMP1_OUT	
16	16	16	18	25	18	-	-	PA7	I/O	COM_C COM_P	-	SPI_MOSI	ADC_IN7 TK_IN12
												UART1_RX	
												TIM1_CH1N	
												RTC_OUT	
												CMP2_OUT	
												EVENTOUT	
17	17	17	19	26	19	-	-	PB0	I/O	COM	-	SPI_NSS	ADC_IN8 TK_IN11
												UART2_TX	
												TIM1_CH2N	
												CMP1_OUT	
18	18	18	20	27	20	-	-	PB1	I/O	COM	-	UART2_RX	CMP1_INM ADC_IN9 TK_IN10
												TIM1_CH3N	
												EVENTOUT	
19	19	19	21	28	-	1	-	PB2	I/O	COM_C	-	SPI_MISO	CMP1_INP TK_IN9
												UART3_RX	
												TM14_CH1	
20	20	20	22	1	-	2	-	PA8	I/O		-	SPI_MOSI	TK_IN8

封装类型								复位	端口类型	端口结构	Notes	端口功能 ⁽⁸⁾	
QFN28 G1	TSSOP28 G1	SOP28 G1	SOP28 G2	SOP28 G3	SOP20 F2	SOP16 W1	SOP8 L1					复用功能	附加功能
										COM_C COM_F		UART3_TX I2C_SDA TIM1_CH1 MCO	
21	21	21	23	2	-	-	-	PA9	I/O	COM	-	UART2_TX TM1_ETR TM1_BKIN TM14_CH1 EVENTOUT	TK_IN7
22	22	22	24	3	-	-	-	PA10	I/O	COM	-	UART2_RX TM1_CH3 TM14_CH1	TK_IN6
23	23	23	25	4	1	3	-	PA11	I/O	COM_F COM_L	-	SPI_SCK UART1_TX I2C_SCL TIM1_CH4	TK_IN5
24	24	24	26	5	2	-	-	PA12	I/O	COM_L	-	SPI_MOSI UART1_RX TM1_ETR TM14_CH1 EVENTOUT	TK_IN4
25	25	25	27	6	3	4	-	PA13(SWDIO)	I/O	COM_L	(1) (2) (3)	SWDIO UART2_TX TM1_CH3N	TK_IN3

封装类型								复位	端口类型	端口结构	Notes	端口功能 ⁽⁸⁾	
QFN28 G1	TSSOP28 G1	SOP28 G1	SOP28 G2	SOP28 G3	SOP20 F2	SOP16 W1	SOP8 L1					复用功能	附加功能
												MCO	
26	26	26	28	7	4	6	-	PA14(SWCLK)	I/O	COM_L	(1) (2) (3)	SWCLK UART3_TX TM1_CH2N EVENTOUT	TK_IN2
27	27	27	1	8	5	5	-	PA15	I/O	COM_L	-	SPI_NSS UART3_RX TM1_CH1N TM1_CH4	TK_IN1
28	28	28	2	9	-	-	-	PB3	I/O	COM_C	-	SPI_SCK UART2_RX TM1_CH2	CMP2_INM TK_IN0

1. PF3,PF4,PA13,PA14 可以通过 Option 配置选择 GPIO 功能还是 SWC/SWD 功能。

option[1:0]	PF3	PF4	PA13	PA14
0/0(default)	SWCLK	SWDIO	GPIO	GPIO
0/1	GPIO	GPIO	SWDIO	SWCLK
1/0	GPIO	SWDIO	GPIO	SWCLK
1/1	SWCLK	GPIO	SWDIO	GPIO

- 复位后 option byte 配置 0/0 时 (芯片出厂 default 状态), PF3 和 PF4 两个 pin 被配置为 SWCLK 和 SWDIO。
- 配置为 SWDIO 时内部上拉电阻被激活、配置为 SWCLK 时内部下拉电阻被激活。
- 选择 GPIO 还是 NRST 可以通过 option byte 进行配置。
- 所有 IO 支持上拉, 下拉同时有效, 输出 1/2 VCC 电平。

6. UART1, UART2, UART3 的 RX/TX 在 IP 内部可设置互换。
7. 作为合封 I2C EEPROM 使用时, 内部可配置上拉电阻 4.7 K。
8. TK 功能和 GPIO 数字功能不能同时打开。

Puya Confidential

3.1. 端口 A 复用功能映射

表 3-3 端口 A 复用功能映射

Port	AF0	AF1	AF2	AF3	AF4	AF5	AF6	AF7
PA0	SPI_NSS		TM1_CH3	UART2_TX		TM1_CH1N	CMP1_OUT	
PA1	SPI_SCK		TM1_CH4	UART2_RX		TM1_CH2N	MCO	EVENTOUT
PA2	SPI_MOSI	UART3_TX				TM14_CH1		
PA3	SPI_MISO	UART3_RX	TM1_CH1					EVENTOUT
PA4	SPI_NSS		TM1_CH3	UART2_TX	RTC_OUT			
PA5	SPI_SCK		TM1_CH2	UART2_RX			MCO	
PA6	SPI_MISO	UART1_TX	TM1_CH1			TM1_BKIN	CMP1_OUT	
PA7	SPI_MOSI	UART1_RX	TM1_CH1N		RTC_OUT	TM1_CH1	CMP2_OUT	EVENTOUT
PA8	SPI_MOSI	UART3_TX	TM1_CH1		I2C_SDA		MCO	
PA9			TM1_ETR	UART2_TX		TM1_BKIN	TM14_CH1	EVENTOUT
PA10			TM1_CH3	UART2_RX		TM14_CH1		
PA11	SPI_SCK	UART1_TX	TM1_CH4		I2C_SCL			
PA12	SPI_MOSI	UART1_RX	TM1_ETR			TM14_CH1		EVENTOUT
PA13	SWDIO		TM1_CH3N	UART2_TX			MCO	
PA14	SWCLK	UART3_TX	TM1_CH2N					EVENTOUT
PA15	SPI_NSS	UART3_RX	TM1_CH1N			TM1_CH4		

3.2. 端口 B 复用功能映射

表 3-4 端口 B 复用功能映射

Port	AF0	AF1	AF2	AF3	AF4	AF5	AF6	AF7
PB0	SPI_NSS		TM1_CH2N	UART2_TX		TM1_CH2	CMP1_OUT	
PB1			TM1_CH3N	UART2_RX				EVENTOUT
PB2	SPI_MISO	UART3_RX				TM14_CH1		
PB3	SPI_SCK		TM1_CH2	UART2_RX				

3.3. 端口 F 复用功能映射

表 3-5 端口 F 复用功能映射

Port	AF0	AF1	AF2	AF3	AF4	AF5	AF6	AF7
PF0						TM14_CH1		
PF1						TM14_CH1		
PF2					I2C_SCL	TM14_CH1	MCO	
PF3	SWCLK	UART1_TX	TM1_ETR	I2C_SCL	I2C_SDA	TM14_CH1		
PF4	SWDIO	UART1_RX	TM1_ETR	I2C_SCL	I2C_SDA	TM14_CH1		
PF5								

4. 存储器映射

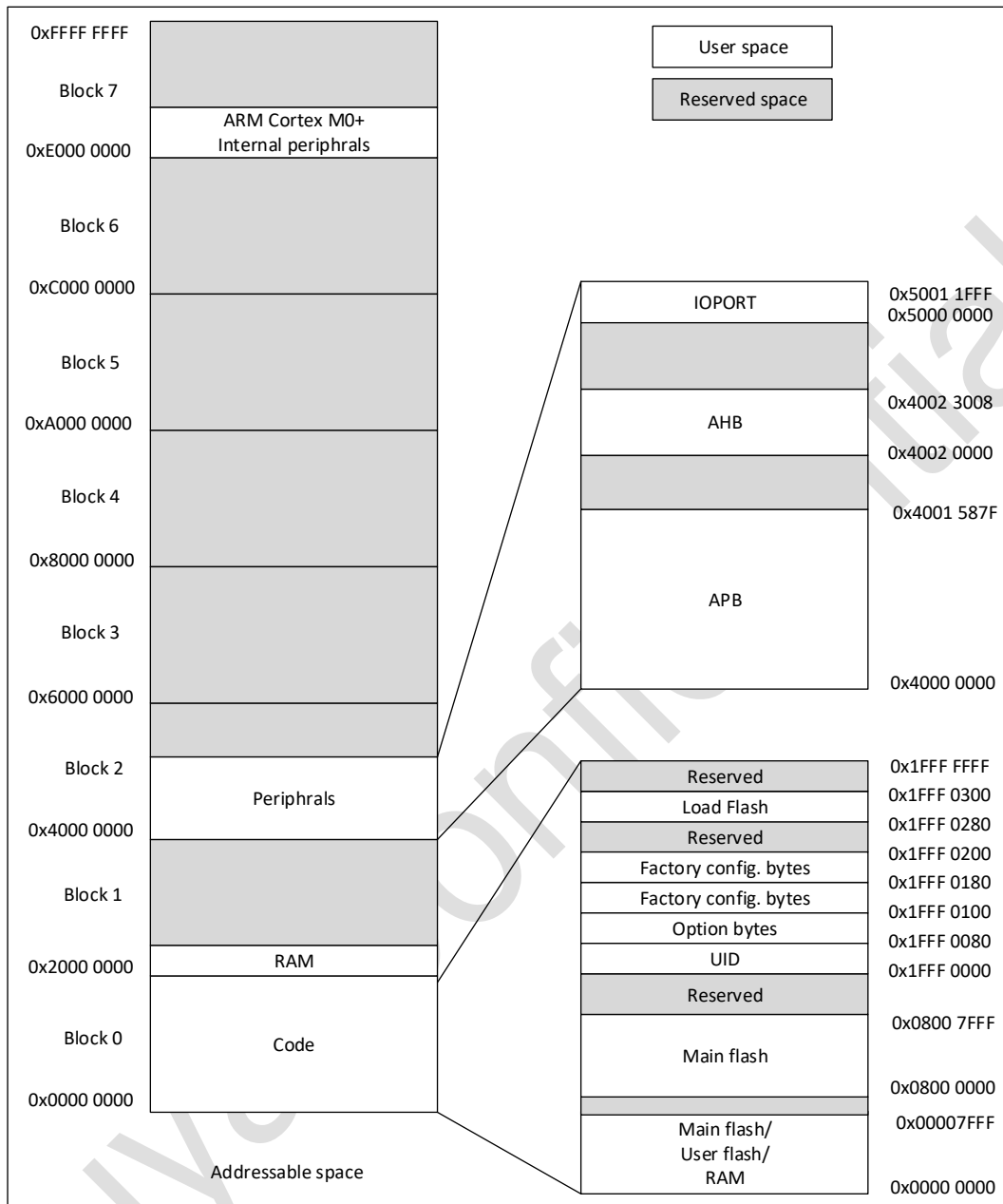


图 4-1 存储器映射

表 4-1 存储器地址⁽¹⁾

Type	Boundary Address	Size	Memory Area
SRAM	0x2000 1000-0x3FFF FFFF	-	Reserved
	0x2000 0000-0x2000 0FFF	4 Kbytes	SRAM
Code	0x1FFF 0300-0x1FFF FFFF	-	Reserved
	0x1FFF 0280-0x1FFF 02FF	128 Bytes	USER OTP memory
	0x1FFF 0180-0x1FFF 01FF	128 Bytes	Factory config. bytes
	0x1FFF 0100-0x1FFF 017F	128 Bytes	Factory config. bytes
	0x1FFF 0080-0x1FFF 00FF	128 Bytes	Option bytes
	0x1FFF 0000-0x1FFF 007F	128 Bytes	UID
	0x0800 8000-0x1FFE FFFF	-	Reserved
	0x0800 0000-0x0800 7FFF	32 Kbytes	Main flash memory
	0x0000 8000-0x07FF FFFF	-	Reserved
	0x0000 0000-0x0000 7FFF	32 Kbytes	根据 Boot 配置选择: 1. Main flash memory 2. Load flash 3. SRAM

1. 上述空间除0x1FFF 0E00-0x1FFF 0E7F外，其余标注为reserved的空间，无法进行写操作，读为0，且产生 response error。

表 4-2 外设寄存器地址

Bus	Boundary Address	Size	Peripheral
	0xE000 0000-0xE00F FFFF	1 Mbytes	M0+
IOPORT	0x5000 1800-0x5FFF FFFF	-	Reserved ⁽¹⁾
	0x5000 1400-0x5000 17FF	1 Kbytes	GPIOF
	0x5000 1000-0x5000 13FF	-	Reserved ⁽¹⁾
	0x5000 0C00-0x5000 0FFF	-	Reserved ⁽¹⁾
	0x5000 0800-0x5000 0BFF	-	Reserved ⁽¹⁾
	0x5000 0400-0x5000 07FF	1 Kbytes	GPIOB
	0x5000 0000-0x5000 03FF	1 Kbytes	GPIOA
AHB	0x4002 3400-0x4FFF FFFF	-	Reserved
	0x4002 3010-0x4002 33FF	1 Kbytes	Reserved
	0x4002 3000-0x4002 300F		CRC
	0x4002 2400-0x4002 2FFF	-	Reserved
	0x4002 2000-0x4002 23FF	1 Kbytes	Flash FMC
	0x4002 1C00-0x4002 1FFF	-	Reserved
	0x4002 1900-0x4002 1BFF	1 Kbytes	Reserved
	0x4002 1800-0x4002 18FF		EXTI ⁽²⁾
	0x4002 1400-0x4002 17FF	-	Reserved
	0x4002 1080-0x4002 13FF	1 Kbytes	Reserved
	0x4002 1000-0x4002 107F		RCC ⁽²⁾
	0x4002 0C00-0x4002 0FFF	-	Reserved
	0x4002 0040-0x4002 03FF	-	Reserved
	0x4002 0000-0x4002 003C	-	Reserved
APB	0x4001 5C00-0x4001 FFFF	-	Reserved
	0x4001 5880-0x4001 5BFF	1 Kbytes	Reserved
	0x4001 5800-0x4001 587F		DBG
	0x4001 4C00-0x4001 57FF	-	Reserved
	0x4001 4880-0x4001 4BFF	-	Reserved
0x4001 4800-0x4001 484C	-	Reserved	

Bus	Boundary Address	Size	Peripheral
	0x4001 4480-0x4001 47FF	1 Kbytes	Reserved
	0x4001 4400-0x4001 447F		UART2
	0x4001 3C00-0x4001 43FF	-	Reserved
	0x4001 3880-0x4001 3BFF	1 Kbytes	Reserved
	0x4001 3800-0x4001 387F		UART3
	0x4001 3400-0x4001 37FF	-	Reserved
	0x4001 3080-0x4001 33FF	1 Kbytes	Reserved
	0x4001 3000-0x4001 307F		SPI
	0x4001 2C80-0x4001 2FFF	1 Kbytes	Reserved
	0x4001 2C00-0x4001 2C7F		TIM1
	0x4001 2800-0x4001 2BFF	-	Reserved
	0x4001 2400-0x4001 27FF	1 Kbytes	ADC
	0x4001 0400-0x4001 23FF	-	Reserved
	0x4001 0220-0x4001 03FF	1 Kbytes	Reserved
	0x4001 0200-0x4001 021F		CMP1/2
	0x4001 0000-0x4001 01FF		SYSCFG
	0x4000 B400-0x4000 FFFF	-	Reserved
	0x4000 B000-0x4000 B3FF	-	Reserved
	0x4000 8400-0x4000 AFFF	-	Reserved
	0x4000 7C28-0x4000 7FFF	-	Reserved
	0x4000 7C00-0x4000 7C27	-	Reserved
	0x4000 7400-0x4000 7BFF	-	Reserved
	0x4000 7080-0x4000 73FF	1 Kbytes	Reserved
	0x4000 7000-0x4000 707F		PWR ⁽³⁾
	0x4000 5800-0x4000 6FFF	-	Reserved
	0x4000 5480-0x4000 57FF	1 Kbytes	Reserved
	0x4000 5400-0x4000 547F		I2C
	0x4000 4800-0x4000 53FF	-	Reserved
	0x4000 4480-0x4000 47FF	1 Kbytes	Reserved
	0x4000 4400-0x4000 447F		UART1
	0x4000 3C00-0x4000 43FF	-	Reserved
	0x4000 3880-0x4000 3BFF	1 Kbytes	Reserved
	0x4000 3800-0x4000 387F		TK
	0x4000 3400-0x4000 37FF	-	Reserved
	0x4000 3080-0x4000 33FF	1 Kbytes	Reserved
	0x4000 3000-0x4000 307F		IWDG
	0x4000 2C0C-0x4000 2FFF	-	Reserved
	0x4000 2C00-0x4000 2C08	-	Reserved
	0x4000 2880-0x4000 2BFF	1 Kbytes	Reserved
	0x4000 2800-0x4000 287F		RTC
	0x4000 2420-0x4000 27FF	-	Reserved
	0x4000 2400-0x4000 241C	-	Reserved
0x4000 2080-0x4000 23FF	1 Kbytes	Reserved	
0x4000 2000-0x4000 207F		TIM14	
0x4000 1800-0x4000 1FFF	-	Reserved	
0x4000 1400-0x4000 17FF	-	Reserved	
0x4000 1030-0x4000 13FF	-	Reserved	
0x4000 1000-0x4000 102C	-	Reserved	
0x4000 0800-0x4000 0FFF	-	Reserved	
0x4000 0450-0x4000 07FF	-	Reserved	
0x4000 0400-0x4000 044C	-	Reserved	
0x4000 0000-0x4000 03FF	-	Reserved	

1. 上表AHB标注为Reserved的地址空间，无法写操作，读回为0，且产生hardfault；APB标注为Reserved的地址空间，无法写操作，读回为0，不会产生hardfault。
2. 不仅支持32bit word访问，还支持halfword和byte访问。
3. 不仅支持32bit word访问，还支持halfword访问。

Puya Confidential

5. 电气特性

5.1. 测试条件

除非特殊说明，所有的电压都以 V_{SS} 为基准。

5.1.1. 最小值和最大值

除非特殊说明，通过在环境温度 $T_A = 25^\circ\text{C}$ 和 $T_A = T_{A(\max)}$ 下进行的芯片量产测试筛选，保证在最坏的环境温度、供电电压和时钟频率条件下达到最小值和最大值。

基于表格下方注解的电特性结果、设计仿真和/或工艺参数的数据，未在生产中进行测试。最小和最大数值参考了样品测试，取平均值再加或者减三倍的标准偏差。

5.1.2. 典型值

除非特殊说明，典型数据是基于 $T_A = 25^\circ\text{C}$ 和 $V_{CC} = 3.3\text{V}$ 。这些数据仅用于设计指导未经过测试。

典型的 ADC 精度数值是通过对一个标准批次的采样，在所有温度范围下测试得到，95%的芯片误差小于等于给出的数值。

5.2. 绝对最大额定值

如果加在芯片上超过以下表格给出的绝对最大值，可能会导致芯片永久性的损坏。这里只是列出了所能承受的强度分等，并不意味着在此条件下器件的功能操作无误。长时间工作在最大值条件下可能影响芯片的可靠性。

表 5-1 电压特性⁽¹⁾

符号	描述	最小值	最大值	单位
V_{CC}	外部主供电电源	-0.3	6.25	V
V_{IN}	其他 Pin 的输入电压	-0.3	$V_{CC}+0.3$	V

1. 电源 V_{CC} 和地 V_{SS} 引脚必须始终连接到外部允许范围内的供电系统上。

表 5-2 电流特性

符号	描述	最大值	单位
I_{VCC}	流进 V_{CC} pin 的总电流(供应电流) ⁽¹⁾	120	mA
I_{VSS}	流出 V_{SS} pin 的总电流(流出电流) ⁽¹⁾	120	mA
$I_{IO(PIN)}$	COM IO 的输出灌电流	20	mA
	COM_L IO 的输出灌电流	80	
	COM IO 的拉电流	-20	
	COM_P IO 的拉电流	-30	

1. 电源 V_{CC} 和地 V_{SS} 引脚必须始终连接到外部允许范围内的供电系统上。

表 5-3 温度特性

符号	描述	数值	单位
T _{STG}	存储温度范围	-65 ~ +150	°C
T _O	工作温度范围	-40 ~ +105	°C

5.3. 工作条件

5.3.1. 通用工作条件

表 5-4 通用工作条件

符号	参数	条件	最小值	最大值	单位
f _{HCLK}	内部 AHB 时钟频率	-	0	48	MHz
f _{PCLK}	内部 APB 时钟频率	-	0	48	MHz
V _{CC}	标准工作电压	-	1.8	5.5	V
V _{IN}	IO 输入电压	-	-0.3	V _{CC} +0.3	V
T _A	环境温度	-	-40	105	°C
T _J	结温	-	-40	110	°C

5.3.2. 上下电工作条件

表 5-5 上电和掉电工作条件

符号	参数	条件	最小值	最大值	单位
t _{vcc}	V _{CC} 上升速率	-	0	∞	μs/V
	V _{CC} 下降速率	-	20	∞	

5.3.3. 内嵌复位模块特性

表 5-6 内嵌复位模块特性

符号	参数	条件	最小值	典型值	最大值	单位
t _{RSTTEMPO} ⁽¹⁾	复位重置时间	-	-	4.00	7.50	ms
V _{POR/PDR}	POR/PDR 复位阈值	上升沿	1.60 ⁽²⁾	1.70	1.80	V
		下降沿	1.57	1.67	1.77 ⁽²⁾	
V _{BOR2}	BOR 阈值 2	上升沿	1.89 ⁽²⁾	1.99	2.09	V
		下降沿	1.78	1.88	1.98 ⁽²⁾	
V _{BOR3}	BOR 阈值 3	上升沿	2.09 ⁽²⁾	2.19	2.29	V
		下降沿	2.00	2.10	2.20 ⁽²⁾	
V _{BOR4}	BOR 阈值 4	上升沿	2.29 ⁽²⁾	2.39	2.49	V
		下降沿	2.20	2.30	2.40 ⁽²⁾	
V _{BOR5}	BOR 阈值 5	上升沿	2.66 ⁽²⁾	2.78	2.89	V
		下降沿	2.58	2.69	2.79 ⁽²⁾	

符号	参数	条件	最小值	典型值	最大值	单位
V _{BOR6}	BOR 阈值 6	上升沿	2.94 ⁽²⁾	3.08	3.18	V
		下降沿	2.88	2.99	3.11 ⁽²⁾	
V _{BOR7}	BOR 阈值 7	上升沿	3.53 ⁽²⁾	3.68	3.83	V
		下降沿	3.44	3.58	3.72 ⁽²⁾	
V _{BOR8}	BOR 阈值 8	上升沿	4.03 ⁽²⁾	4.20	4.36	V
		下降沿	3.91	4.08	4.24 ⁽²⁾	
V _{POR_PDR_hyst} ⁽¹⁾	POR/PDR 迟滞电压	-	-	30	-	mV
V _{BOR_hyst} ⁽¹⁾	BOR 迟滞电压	-	-	100	-	mV
I _{DD(BOR)}	BOR 功耗	-	-	0.6	-	μA

1. 由设计保证，不在生产中测试。
2. 数据基于考核结果，不在生产中测试。

5.3.4. 工作电流特性

表 5-7 运行模式电流

符号	条件						典型值 ⁽¹⁾	最大值	单位
	系统时钟	频率	代码	运行	外设时钟	FLASH sleep			
I _{DD(run)}	HSI	48 MHz	While ⁽¹⁾	Flash	ON	DISABLE	2.6	-	mA
					OFF	DISABLE	1.9	-	
		24 MHz			ON	DISABLE	1.7	-	
					OFF	DISABLE	1.4	-	
	LSI	32.768 kHz			ON	DISABLE	165	-	μA
					OFF	DISABLE	164	-	
		32.768 kHz			ON	ENABLE	92	-	
					OFF	ENABLE	91.5	-	

1. 数据基于考核结果，不在生产中测试。

表 5-8 Sleep 模式电流

符号	条件				典型值 ⁽¹⁾	最大值	单位
	系统时钟	频率	外设时钟	FLASH sleep			
I _{DD(Sleep)}	HSI	48 MHz	ON	DISABLE	1.7	-	mA
			OFF	DISABLE	0.9	-	
		24 MHz	ON	DISABLE	1.0	-	
			OFF	DISABLE	0.6	-	
	LSI	32.768 kHz	ON	DISABLE	161	-	μA
			OFF	DISABLE	160	-	
		32.768 kHz	ON	ENABLE	81.3	-	
			OFF	ENABLE	81	-	

1. 数据基于考核结果，不在生产中测试。

表 5-9 Stop 模式电流

符号	条件				典型值 ⁽¹⁾	最大值	单位
	V _{CC}	LDO 模式	LSI	外设时钟			
I _{DD} (Stop)	1.8 ~ 5.5 V	MR	-	-	75.2	-	μA
		LPR	ON	IWDG+RTC	3.9	-	
				IWDG	3.9	-	
				RTC	3.9	-	
				OFF	No	3.5	

1. 数据基于考核结果，不在生产中测试。

表 5-10 Deep_stop 模式电流

符号	条件				典型值 ⁽¹⁾	最大值	单位
	V _{CC}	LDO 模式	LSI	外设时钟			
I _{DD} (Deep_stop)	1.8 ~ 5.5 V	DLP	ON	IWDG+RTC	2.7	-	μA
				IWDG	2.7	-	
				RTC	2.7	-	
			OFF	No	3	-	

1. 数据基于考核结果，不在生产中测试。

表 5-11 Hibernate 模式电流

符号	条件				典型值 ⁽¹⁾	最大值	单位
	V _{CC}	LDO 模式	LSI	外设时钟			
I _{DD} (Hibernate)	1.8 ~ 5.5 V	DLP	OFF	No	2.3	-	μA

1. 数据基于考核结果，不在生产中测试。

5.3.5. 低功耗模式唤醒时间

表 5-12 低功耗模式唤醒时间

符号	参数 ⁽¹⁾	条件	典型值 ⁽²⁾	最大值	单位	
t _{WUSLEEP}	Sleep 的唤醒时间	-	10	-	CPU Cycles	
t _{WUSTOP}	Stop 的唤醒时间	MR 供电	Flash 中执行程序, HSI(24 MHz) 作为系统时钟 FLS_SLPTI[1:0] = 00	6.6	-	μs
			Flash 中执行程序, HSI(48 MHz) 作为系统时钟 FLS_SLPTI[1:0] = 00	6.1		
		LPR 供电	Flash 中执行程序, HSI(24 MHz) 作为系统时钟 FLS_SLPTI[1:0] = 00	10.2	-	μs
			Flash 中执行程序, HSI(48 MHz) 作为系统时钟 FLS_SLPTI[1:0] = 00	9.8		

符号	参数 ⁽¹⁾		条件	典型值 ⁽²⁾	最大值	单位
$t_{WUDEEPSTOP}$	Deep_stop 的唤醒时间	DLP 供电	Flash 中执行程序, HSI(24 MHz) 作为系统时钟	380	-	μs
$t_{WUHIBERNATE}$	Hibernate 的唤醒时间	HIB 供电	Flash 中执行程序, HSI(24 MHz) 作为系统时钟	380	-	μs

1. 唤醒时间的测量是从唤醒时间开始至用户程序读取第一条指令。
2. 数据基于考核结果, 不在生产中测试。

5.3.6. 外部时钟源特性

5.3.6.1. 外部高速时钟

在 HSE 的外部时钟输入模式(RCC_CR 的 HSEEN 置位), 相应的 IO 作为外部时钟输入端口。

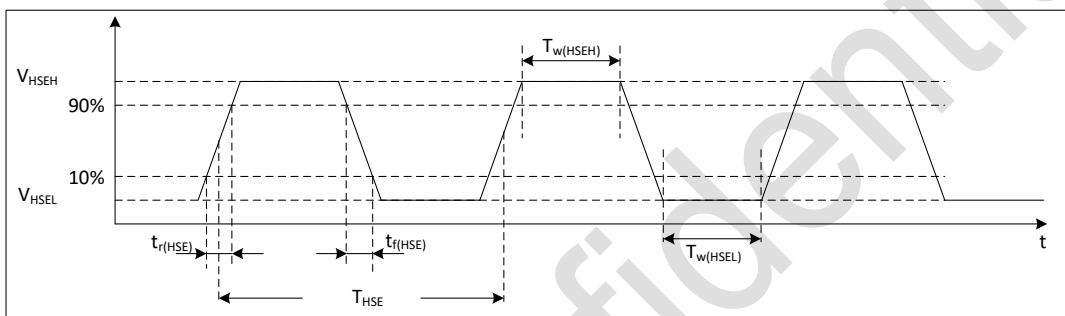


图 5-1 外部高速时钟时序图

表 5-13 外部高速时钟特性

符号	参数 ⁽¹⁾	最小值	典型值	最大值	单位
f_{HSE_ext}	用户外部时钟频率	0	4	32	MHz
V_{HSEH}	输入引脚高电平电压	$0.7 \cdot V_{CC}$	-	V_{CC}	V
V_{HSEL}	输入引脚低电平电压	V_{SS}	-	$0.3 \cdot V_{CC}$	V
$t_{W(HSEH)}$ $t_{W(HSEL)}$	输入高或低的时间	15	-	-	ns
$t_{r(HSE)}$ $t_{f(HSE)}$	输入上升/下降的时间	-	-	20	ns

1. 由设计保证, 不在生产中测试。

5.3.6.2. 外部低速时钟

在 LSE 的 bypass 模式(RCC_BDCR 的 LSEBYP 置位), 芯片内的低速起振电路停止工作, 相应的 IO 作为标准的 GPIO 使用。

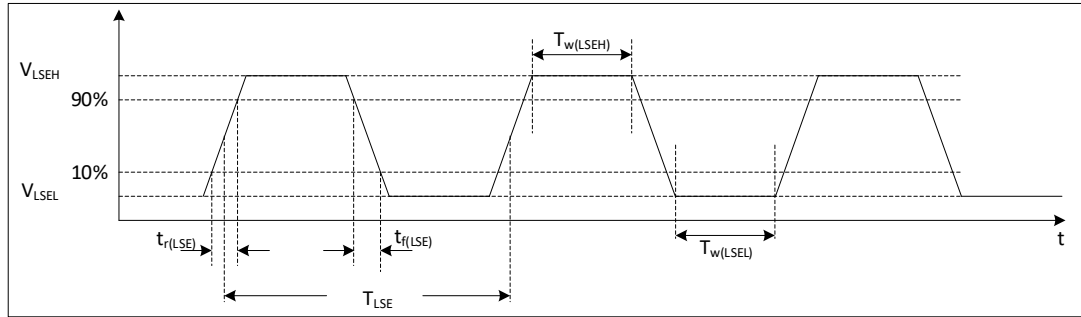


图 5-2 外部低速时钟时序图

表 5-14 外部低速时钟特性

符号	参数 ⁽¹⁾	最小值	典型值	最大值	单位
f_{LSE_ext}	用户外部时钟频率	-	32.768	1000	kHz
V_{LSEH}	输入引脚高电平电压	$0.7 \cdot V_{CC}$	-	-	V
V_{LSEL}	输入引脚低电平电压	-	-	$0.3 \cdot V_{CC}$	V
$t_w(LSEH)$ $t_w(LSEL)$	输入高或低的时间	450	-	-	ns
$t_r(LSE)$ $t_f(LSE)$	输入上升/下降的时间	-	-	50	ns

1. 由设计保证，不在生产中测试。

5.3.6.3. 外部高速晶体

可以通过外接 4 ~ 8 MHz 的晶体/陶瓷谐振器。在应用中，晶体和负载电容应该尽可能靠近管脚，这样可以使输出变形和启动稳定时间最小化。

表 5-15 外部高速晶体特性

符号	参数	条件 ⁽¹⁾	最小值 ⁽²⁾	典型值	最大值 ⁽²⁾	单位
f_{OSC_IN}	振荡频率	-	4	-	8	MHz
$I_{DD}^{(4)}$	HSE 功耗	During startup	-	-	5.5	mA
		$V_{CC}=3.3\text{ V}, R_m=30\ \Omega, C_L=10\ \text{pF}@8\ \text{MHz}$	-	0.58	-	
$t_{SU(HSE)}^{(3)(4)}$	启动时间	$f_{OSC_IN}=8\ \text{MHz}$	-	1	-	ms
		$f_{OSC_IN}=4\ \text{MHz}$	-	1.5	-	

1. 晶体/陶瓷谐振器特性基于制造商给出的数据手册。

2. 由设计保证，不在生产中测试。

3. $t_{SU(HSE)}$ 是从启用（通过软件）到时钟振荡达到稳定的启动时间，针对标准晶体/谐振器测量的，不同晶体/谐振器可能会有很大差异。

4. 数据基于考核结果，不在生产中测试。

5.3.6.4. 外部低速晶体

可以通过外接 32.768 kHz 的晶体/陶瓷谐振器。在应用中，晶体和负载电容应该尽可能靠近管脚，这样可以使输出变形和启动稳定时间最小化。

表 5-16 外部低速晶体特性

符号	参数	条件 ⁽¹⁾	最小值	典型值	最大值	单位
I _{DD} ⁽³⁾	LSE 功耗	LSE_DRIVER [1:0] = 00	-	400	-	nA
		LSE_DRIVER [1:0] = 01	-	500	-	
		LSE_DRIVER [1:0] = 10	-	700	-	
		LSE_DRIVER [1:0] = 11	-	1200	-	
t _{SU(LSE)} ^{(2) (3)}	启动时间	-	-	400	-	ms

1. 晶体/陶瓷谐振器特性基于制造商给出的数据手册。
2. t_{SU(LSE)} 是从启用(通过软件)到时钟振荡达到稳定的启动时间, 针对标准晶体/谐振器测量的, 不同晶体/谐振器可能会有很大差异
3. 数据基于考核结果, 不在生产中测试。

5.3.7. 内部高频时钟源 HSI 特性

表 5-17 内部高频时钟源特性

符号	参数	条件	最小值	典型值	最大值	单位
f _{HSI}	HSI 频率	T _A = 25 °C, V _{CC} = 3.3 V	23.83 ⁽²⁾	24	24.17 ⁽²⁾	MHz
			47.66 ⁽²⁾	48	48.34 ⁽²⁾	
ΔTemp(HSI)	HSI 频率温度漂移 24MHz	V _{CC} = 2.0 ~ 5.5 V T _A = -40 ~ 85 °C	-2 ⁽²⁾	-	2 ⁽²⁾	%
		V _{CC} = 1.8 ~ 2.0 V T _A = 0 ~ 85 °C	-2 ⁽²⁾	-	2 ⁽²⁾	
		V _{CC} = 1.8 ~ 2.0 V T _A = -40 ~ 85 °C	-3 ⁽²⁾	-	3 ⁽²⁾	
f _{TRIM} ⁽¹⁾	HSI 微调精度	-	-	0.1	-	%
D _{HSI} ⁽¹⁾	占空比	-	45	-	55	%
t _{Stab(HSI)}	HSI 稳定时间	-	-	2	4 ⁽¹⁾	μs
I _{DD(HSI)} ⁽²⁾	HSI 功耗	24MHz	-	220	-	μA

1. 由设计保证, 不在生产中测试。
2. 数据基于考核结果, 不在生产中测试。

5.3.8. 内部低频时钟源 LSI 特性

表 5-18 内部低频时钟特性

符号	参数	条件	最小值	典型值	最大值	单位
f _{LSI}	LSI 频率	T _A = 25 °C, V _{CC} = 3.3 V	31.6	32.768	33.6	kHz
ΔTemp(LSI)	LSI 频率温度漂移	V _{CC} = 1.8 ~ 5.5 V T _A = 0 ~ 85 °C	-8 ⁽²⁾	-	8 ⁽²⁾	%
		V _{CC} = 1.8 ~ 5.5 V T _A = -40 ~ 85 °C	-10 ⁽²⁾	-	10 ⁽²⁾	
f _{TRIM} ⁽¹⁾	LSI 微调精度	-	-	0.2	-	%
t _{Stab(LSI)} ⁽¹⁾	LSI 稳定时间	-	-	150	-	μs
I _{DD(LSI)} ⁽¹⁾	LSI 功耗	-	-	210	-	nA

1. 由设计保证, 不在生产中测试。

2. 数据基于考核结果，不在生产中测试。

5.3.9. 存储器特性

表 5-19 存储器特性

符号	参数	条件	典型值	最大值 ⁽¹⁾	单位
t_{prog}	Page program	-	1.5	2.0	ms
t_{ERASE}	Page/sector/mass erase	-	3.5	4.5	ms
I_{DD}	Page programe	-	2.1	2.9	mA
	Page/sector/mass erase	-	2.1	2.9	

1. 由设计保证，不在生产中测试。

表 5-20 存储器擦写次数和数据保持

符号	参数	条件	最小值 ⁽¹⁾	单位
N_{END}	擦写次数	$T_A = -40 \sim 85 \text{ }^\circ\text{C}$	100	Kcycle
		$T_A = 85 \sim 105 \text{ }^\circ\text{C}$	10	
t_{RET}	数据保持期限	10 Kcycle $T_A = 55 \text{ }^\circ\text{C}$	20	Year

1. 数据基于考核结果，不在生产中测试。

5.3.10. EFT 特性

表 5-21 EFT 特性

符号	参数	条件	等级
EFT to Power	-	IEC61000-4-4	4B

5.3.11. ESD & LU 特性

表 5-22 ESD & LU 特性

符号	参数	条件	典型值	单位
$V_{ESD(HBM)}$	静态放电电压(人体模型)	ESDA/JEDEC JS-001-2017	8	KV
$V_{ESD(CDM)}$	静态放电电压(充电设备模型)	ESDA/JEDEC JS-002-2018	2	KV
LU	静态 Latch-Up	JESD78E	200	mA

5.3.12. 端口特性

表 5-23 IO 静态特性

符号	参数	条件	最小值	典型值	最大值	单位
V_{IH}	输入高电平电压	$V_{CC} = 1.8 \sim 5.5V$	$0.7 \cdot V_{CC}$	-	-	V
V_{IL}	输入低电平电压	$V_{CC} = 1.8 \sim 5.5V$	-	-	$0.3 \cdot V_{CC}$	V
$V_{hys}^{(1)}$	斯密特迟滞电压	-	-	200	-	mV
I_{lkg}	输入漏电流	-	-	-	1	μA
R_{PU}	上拉电阻	$V_{IN} = V_{SS}, I_{ORP} < 1:0 > = 11$	30	40	50	k Ω
		$V_{IN} = V_{SS}, I_{ORP} < 1:0 > = 10$	15	20	25	
		$V_{IN} = V_{SS}, I_{ORP} < 1:0 > = 01$	7.5	10	12.5	

符号	参数	条件	最小值	典型值	最大值	单位
		$V_{IN} = V_{SS}, IORP<1:0>=00$	-	断开	-	
R_{PD}	下拉电阻	$V_{IN} = V_{SS}, IORP<1:0>=11$	30	40	50	k Ω
		$V_{IN} = V_{SS}, IORP<1:0>=10$	15	20	25	
		$V_{IN} = V_{SS}, IORP<1:0>=01$	7.5	10	12.5	
		$V_{IN} = V_{SS}, IORP<1:0>=00$	-	断开	-	
R_{PUIIC}	I ² C 上拉电阻	PU=0, PU_IIC=1	3.4	4.7	6.0	k Ω
$C_{IO}^{(1)}$	引脚电容	-	-	5	-	pF

1. 由设计保证，不在生产中测试。

表 5-24 输出电压特性

符号	参数 ⁽¹⁾	条件	最小值	最大值	单位
$V_{OL}^{(2)}$	COM IO, COM_P IO 输出低电平	$I_{OL} = 20 \text{ mA}, V_{CC} \geq 5.0 \text{ V}$	-	0.6	V
		$I_{OL} = 8 \text{ mA}, V_{CC} \geq 2.7 \text{ V}$	-	0.4	
		$I_{OL} = 4 \text{ mA}, V_{CC} = 1.8 \text{ V}$	-	0.5	
	COM_L IO 输出低电平	$I_{OL} = 20 \text{ mA}, V_{CC} \geq 2.7 \text{ V}$	-	0.4	V
		$I_{OL} = 10 \text{ mA}, V_{CC} = 1.8 \text{ V}$	-	0.4	
		$I_{OL} = 40 \text{ mA}, V_{CC} \geq 2.7 \text{ V}$	-	0.4	
		$I_{OL} = 20 \text{ mA}, V_{CC} = 1.8 \text{ V}$	-	0.4	
		$I_{OL} = 60 \text{ mA}, V_{CC} \geq 2.7 \text{ V}$	-	0.4	
		$I_{OL} = 30 \text{ mA}, V_{CC} = 1.8 \text{ V}$	-	0.4	
		$I_{OL} = 80 \text{ mA}, V_{CC} \geq 2.7 \text{ V}$	-	0.4	
$V_{OH}^{(2)}$	COM IO, COM_L IO 输出高电平	$I_{OH} = 20 \text{ mA}, V_{CC} \geq 5.0 \text{ V}$	$V_{CC}-0.6$	-	V
		$I_{OH} = 8 \text{ mA}, V_{CC} \geq 2.7 \text{ V}$	$V_{CC}-0.4$	-	
		$I_{OH} = 4 \text{ mA}, V_{CC} = 1.8 \text{ V}$	$V_{CC}-0.5$	-	
	COM_P IO 输出高电平	$I_{OH} = 30 \text{ mA}, V_{CC} \geq 5.0 \text{ V}$	$V_{CC}-0.5$	-	
		$I_{OH} = 20 \text{ mA}, V_{CC} \geq 2.7 \text{ V}$	$V_{CC}-0.6$	-	
		$I_{OH} = 4 \text{ mA}, V_{CC} = 1.8 \text{ V}$	$V_{CC}-0.5$	-	
		$I_{OH} = 4 \text{ mA}, V_{CC} = 1.8 \text{ V}$	$V_{CC}-0.5$	-	

1. IO类型可参考引脚定义的术语和符号。

2. 数据基于考核结果，不在生产中测试。

5.3.13. LED SEG 恒流驱动特性

表 5-25 LED SEG 恒流驱动特性

符号	参数	条件	最小值	典型值	最大值	单位
I_{OH}	恒流模式 1 输出电流	$V_{CC} = 2.7 \sim 5.5 \text{ V}$ $V_{OH} = V_{CC}-1.0$	-	10	-	mA
I_{OH}	恒流模式 2 输出电流	$V_{CC} = 2.7 \sim 5.5 \text{ V},$ $V_{OH} = V_{CC}-1.0$	-	7.5	-	mA
I_{OH}	恒流模式 3 输出电流	$V_{CC} = 2.7 \sim 5.5 \text{ V},$ $V_{OH} = V_{CC}-1.0$	-	5	-	mA
I_{OH}	恒流模式 4 输出电流	$V_{CC} = 2.7 \sim 5.5 \text{ V},$ $V_{OH} = V_{CC}-1.0$	-	2.5	-	mA
$ \Delta I /I$	电流精度 (统一校准)	恒流源输出 10 mA 电流: (I-10) /10	-	-	± 5	%

符号	参数	条件	最小值	典型值	最大值	单位
		(V _{CC} =5 V, T _A = +25 °C)				
ΔI1	线性调整	恒流源输出 10 mA 电流, V _{CC} =5 V 时电流 I1, V _{CC} = 4.5 V 时电流 I2: ((I1-I2)/I1)*2 (T _A = 25 °C)	-	-	±5	%
ΔI2	负载调整	恒流源输出 10mA 电流, V _{CC} =1 时电流 I1, V _{CC} =2 时电流 I2: (I1-I2)/I1 (V _{CC} =4.5 ~ 5.5 V, T _A =25 °C)	-	-	±5	%
ltc	温度系数	T _A =-40 ~ 110 °C	-	-	±7	%

1. 数据基于考核结果, 不在生产中测试。

5.3.14. NRST 引脚特性

表 5-26 NRST 管脚特性

符号	参数	条件	最小值	典型值	最大值	单位
V _{IH}	输入高电平电压	V _{CC} = 1.8 ~ 5.5 V	0.7*V _{CC}	-	-	V
V _{IL}	输入低电平电压	V _{CC} = 1.8 ~ 5.5 V	-	-	0.2*V _{CC}	V
V _{hys} ⁽¹⁾	斯密特迟滞电压	-	-	300	-	mV
I _{lkg}	输入漏电流	-	-	-	1	μA
R _{PU} ⁽¹⁾	上拉电阻	V _{IN} = V _{SS} , I _{ORP<1:0>} ≥ 11	30	40	50	kΩ
		V _{IN} = V _{SS} , I _{ORP<1:0>} ≥ 10	15	20	25	
		V _{IN} = V _{SS} , I _{ORP<1:0>} ≥ 01	7.5	10	12.5	
		V _{IN} = V _{SS} , I _{ORP<1:0>} ≥ 00	-	断开	-	
R _{PD} ⁽¹⁾	下拉电阻	V _{IN} = V _{SS} , I _{ORP<1:0>} ≥ 11	30	40	50	kΩ
		V _{IN} = V _{SS} , I _{ORP<1:0>} ≥ 10	15	20	25	
		V _{IN} = V _{SS} , I _{ORP<1:0>} ≥ 01	7.5	10	12.5	
		V _{IN} = V _{SS} , I _{ORP<1:0>} ≥ 00	-	断开	-	
C _{IO}	引脚电容	-	-	5	-	pF

1. 由设计保证, 不在生产中测试。

5.3.15. ADC 特性

表 5-27 ADC 特性

符号	参数	条件	最小值	典型值	最大值	单位
I _{DD} ⁽¹⁾	功耗	f _s = 0.75 Msps	-	1	-	mA
C _{IN} ⁽¹⁾	内部采样和保持电容	-	-	5	-	pF
F _{ADC}	转换时钟频率	V _{CC} =1.8 ~ 2.3 V	0.8	4	8 ⁽²⁾	MHz
		V _{CC} =2.3 ~ 5.5 V	0.8	8	12 ⁽²⁾	
t _{samp} ⁽¹⁾	-	V _{CC} =1.8 ~ 5.5 V	3.5	-	239.5	T _{clk}
t _{conv} ⁽¹⁾	-	-	-	12	-	T _{clk}
t _{ecc} ⁽¹⁾	-	-	-	0.5	-	T _{clk}
ET	Total unadjusted error	V _{CC} = 3.3 V f _{ADC} = 12 MHz, f _s ≤ 1 Msps, T _A = entire range	-	4.5	14	LSB

符号	参数	条件	最小值	典型值	最大值	单位
		$1.8\text{ V} \leq V_{CC} \leq 5.5\text{ V}$, $f_{ADC} = 12\text{ MHz}$, $f_s \leq 1\text{ Msps}$, $T_A = \text{entire range}$	-	5	14	
EO	Offset error	$1.8\text{ V} \leq V_{CC} \leq 5.5\text{ V}$, $T_A = \text{entire range}$	-	2.2	3.5	LSB
EG	Gain error	$1.8\text{ V} < V_{CC} < 5.5\text{ V}$, $T_A = \text{entire range}$	-	8.2	11	LSB
ED	Differential linearity error	$V_{CC} = 3.3\text{ V}$, $f_{ADC} = 12\text{ MHz}$, $f_s \leq 1\text{ Msps}$, $T_A = \text{entire range}$	-	2.5	4	LSB
		$1.8\text{ V} \leq V_{CC} \leq 5.5\text{ V}$, $f_{ADC} = 12\text{ MHz}$, $f_s \leq 1\text{ Msps}$, $T_A = \text{entire range}$	-	3	5	
EL	Integral linearity error	$V_{CC} = 3.3\text{ V}$, $f_{ADC} = 12\text{ MHz}$, $f_s \leq 1\text{ Msps}$, $T_A = \text{entire range}$	-	3	5.5	LSB
		$1.8\text{ V} \leq V_{CC} \leq 5.5\text{ V}$, $f_{ADC} = 12\text{ MHz}$, $f_s \leq 1\text{ Msps}$, $T_A = \text{entire range}$	-	3.5	5.5	

1. 由设计保证，不在生产中测试。
2. 数据基于考核结果，不在生产中测试。

5.3.16. 比较器特性

表 5-28 比较器特性⁽¹⁾

符号	参数	条件	最小值	典型值	最大值	单位	
V_{IN}	Input voltage range	-	0	-	$V_{CC}-1.5$	V	
t_{START}	Startup time to reach propagation delay specification	High-speed mode	-	-	5000	ns	
		Medium-speed mode	-	-	15000		
t_D	Propagation delay	200 mV step; 100 mV overdrive	High-speed mode	-	200	-	ns
			Medium-speed mode	-	-	1200	
		>200 mV step; 100 mV overdrive	High-speed mode	-	200	-	ns
			Medium-speed mode	-	-	1200	
V_{offset}	Offset error	-	-	± 5	-	mV	
I_{DD}	Comparator consumption from VCC	High-speed mode;	Static	-	70	-	μA
			With 50 kHz and $\pm 100\text{ mV}$ overdrive square signal	-	70	-	
		Medium-speed mode;	Static	-	6	7.5	μA
			With 50 kHz and $\pm 100\text{ mV}$ overdrive square signal	-	5	-	
I_{sleep}	Sleep power consumption	-	-	1	-	nA	

1. 由设计保证, 不在生产中测试。

5.3.17. 温度传感器特性

表 5-29 温度传感器特性

符号	参数	最小值	典型值	最大值	单位
$T_L^{(1)}$	V_{TS} linearity with temperature	-	± 1	± 2	$^{\circ}\text{C}$
Avg_Slope ⁽¹⁾	Average slope	2.3	2.5	2.7	mV/ $^{\circ}\text{C}$
V_{30}	Voltage at 30 $^{\circ}\text{C}$ (± 5 $^{\circ}\text{C}$)	742	760	785	mV
$t_{\text{START}}^{(1)}$	Start-up time entering in continuous mode	-	70	120	μs
$t_{\text{S_temp}}^{(1)}$	ADC sampling time when reading the temperature	9	-	-	μs

1. 由设计保证, 不在生产中测试。
2. 数据基于考核结果, 不在生产中测试。

5.3.18. 内置参考电压特性

表 5-30 内置参考电压特性

符号	参数	最小值	典型值	最大值	单位
V_{REFINT}	Internal reference voltage	1.17	1.20	1.23	V
$t_{\text{start_vrefint}}$	Start time of internal reference voltage	-	10	15	μs
T_{coeff}	Temperature coefficient	-	-	100 ⁽¹⁾	ppm/ $^{\circ}\text{C}$
I_{VCC}	Current consumption from V_{CC}	-	12	20	μA

1. 由设计保证, 不在生产中测试。

5.3.19. ADC 内置参考电压特性

表 5-31 内置参考电压特性

符号	参数	条件	最小值	典型值	最大值	单位
V_{REF25}	Internal 2.5 V reference voltage	$T_A = 25$ $^{\circ}\text{C}$ $V_{\text{CC}} = 3.3$ V	2.475	2.5	2.525	V
V_{REF20}	Internal 2.048 V reference voltage	$T_A = 25$ $^{\circ}\text{C}$ $V_{\text{CC}} = 3.3$ V	2.028	2.048	2.068	V
V_{REF15}	Internal 1.5 V reference voltage	$T_A = 25$ $^{\circ}\text{C}$ $V_{\text{CC}} = 3.3$ V	1.485	1.5	1.515	V
T_{coeff}	Temperature coefficient	$T_A = -40 \sim 85$ $^{\circ}\text{C}$	-	-	120 ⁽¹⁾	ppm/ $^{\circ}\text{C}$
$t_{\text{start_VREFBUF}}$	Start time of internal reference voltage		-	10	15	μs

1. 由设计保证, 不在生产中测试。

5.3.20. COMP 内置参考电压特性(6bit DAC)

表 5-32 内置参考电压特性

符号	参数	条件	最小值	典型值	最大值	单位
ΔV_{abs}	Absolute variation	-	-	-	± 0.5	LSB
$t_{\text{start_VREFCOMP}}$	Start time of internal reference voltage	-	-	10	15	μs

1. 由设计保证, 不在生产中测试。

5.3.21. 定时器特性

表 5-33 定时器特性

符号	参数	条件	最小值	最大值	单位
$t_{res(TIM)}$	定时器分辨率时间	-	1	-	$t_{TIMxCLK}$
		$f_{TIMxCLK} = 48 \text{ MHz}$	20.833	-	ns
f_{EXT}	外部时钟频率 (CH1 to CH4)	-	-	$f_{TIMxCLK}/2$	MHz
		$f_{TIMxCLK} = 48 \text{ MHz}$	-	24	
Res_{TIM}	定时器分辨率	TIM1/14	-	16	bit
$t_{COUNTER}$	16 位计数器时钟周期	-	1	65536	$t_{TIMxCLK}$
		$f_{TIMxCLK} = 48 \text{ MHz}$	0.020833	1365	μs

表 5-34 IWDG 特性(时钟选择 LSI)

预分频	PR[2:0]	最小溢出值	最大溢出值	单位
/4	0	0.122	499.712	ms
/8	1	0.244	999.424	
/16	2	0.488	1998.848	
/32	3	0.976	3997.696	
/64	4	1.952	7995.392	
/128	5	3.904	15990.784	
/256	6 or 7	7.808	31981.568	

5.3.22. 通讯口特性

5.3.22.1. I²C 总线接口特性

I²C 接口满足 I²C 总线规格和用户手册的要求:

- 标准模式 (100 kHz)
- 快速模式 (400 kHz)
- 快速增强模式 (1MHz)

时序由设计保证, 前提是 I²C 外设被正确的配置, 并且 I²C CLK 频率大于下表要求的最小值。

表 5-35 最小 I²C CLK 频率

符号	参数	条件	最小值	单位
$f_{I2CCLK(min)}$	I ² C 最小时钟频率	标准模式	4	MHz
		快速模式	8	
		快速增强模式 ⁽¹⁾	16	

1. 1.RL(SDA/SCL外部上拉电阻): 1 k Ω

I²C SDA 和 SCL 管脚具有模拟滤波功能, 参见下表。

表 5-36 I²C 滤波器特性

符号	参数	最小值	最大值	单位
t _{AF}	限制过滤器抑制的尖峰持续时间 (短于限制持续时间的尖峰被抑制)	50	260	ns

5.3.22.2. 串行外设接口 SPI 特性

表 5-37 SPI 特性

符号	参数	条件		最小值	最大值	单位
		主机模式	从机模式			
f _{SCK} 1/t _{c(SCK)}	SPI 时钟频率	Tx Datasize = 8bit /16bit	-	12	MHz	
		Rx Datasize = 16bit	-	12		
		从机模式	-	12		
t _{r(SCK)} t _{f(SCK)}	SPI 时钟上升和下降时间	负载电容: C = 15 pF		-	6	ns
t _{su(NSS)}	NSS 建立时间	从机模式, presc = 2		2T _{plck}	-	ns
t _{h(NSS)}	NSS 保持时间	从机模式, presc = 2		2T _{plck}	-	ns
t _{w(SCKH)} t _{w(SCKL)}	SCK 的高低电频时间	主机模式, presc = 2		T _{plck} - 2	T _{plck} + 1	ns
t _{su(MI)} t _{su(SI)}	数据输入建立时间	主机模式	1	-	ns	
		从机模式	3	-		
t _{h(MI)} t _{h(SI)}	数据输入保持时间	主机模式	5	-	ns	
		从机模式	2	-		
t _{a(SO)}	数据输出访问时间	从机模式		0	3T _{plck}	ns
t _{dis(SO)}	数据输出结束时间	从机模式, presc = 2		2T _{plck}	-	ns
t _{v(SO)}	数据输出有效时间	从机模式		0	20	ns
t _{v(MO)}	数据输出有效时间	主机模式(使能边沿之后)		-	5	ns
t _{h(SO)} t _{h(MO)}	数据输出保持时间	从机模式	2	-	ns	
		主机模式	1	-		
DuCy(SCK)	SPI 从机输入时钟占空比	从机模式		45	55	%

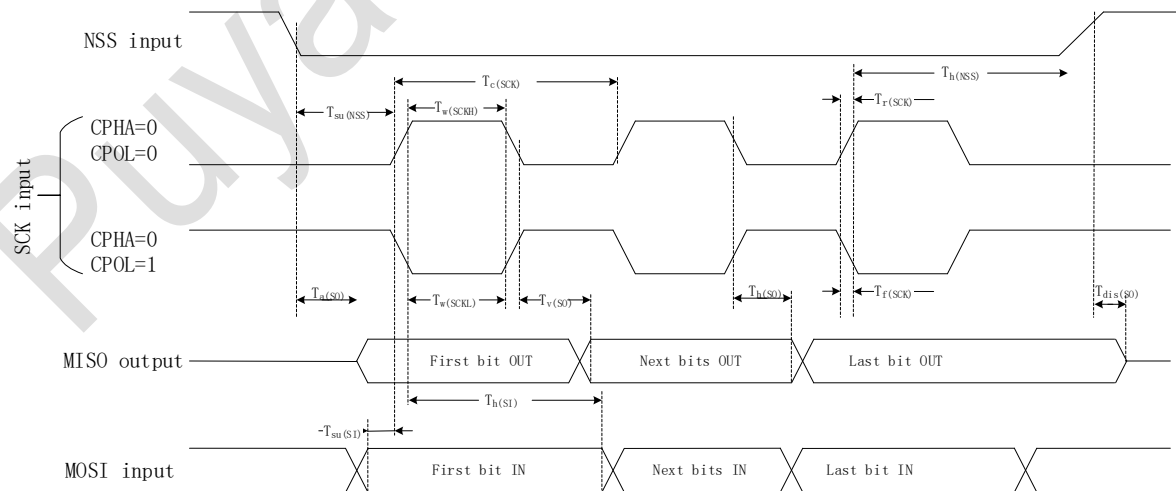


图 5-3 SPI 时序图—slave mode and CPHA=0

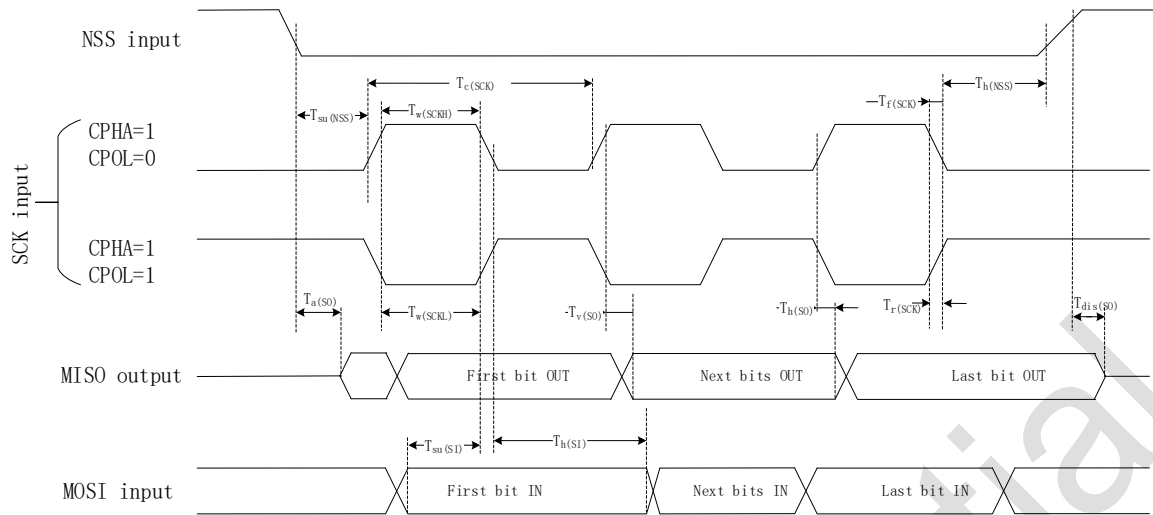


图 5-4 SPI 时序图—slave mode and CPHA=1

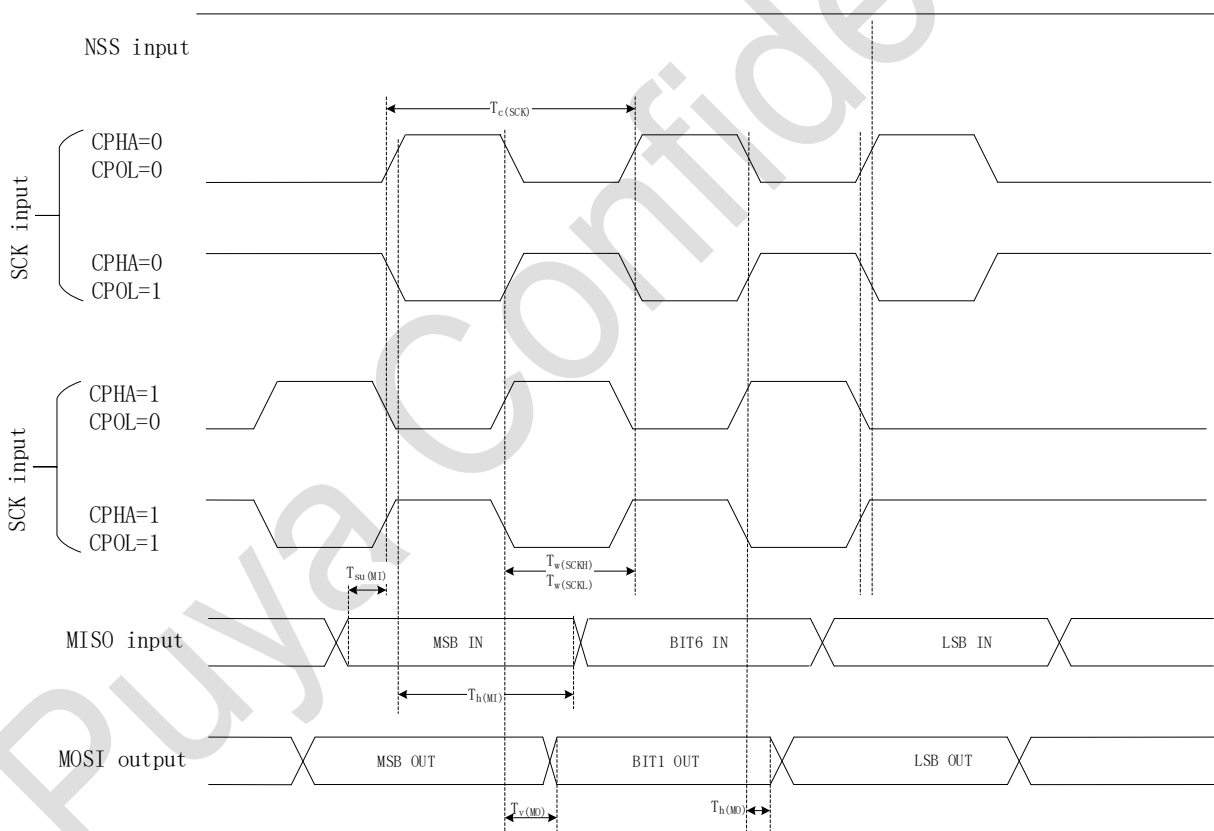
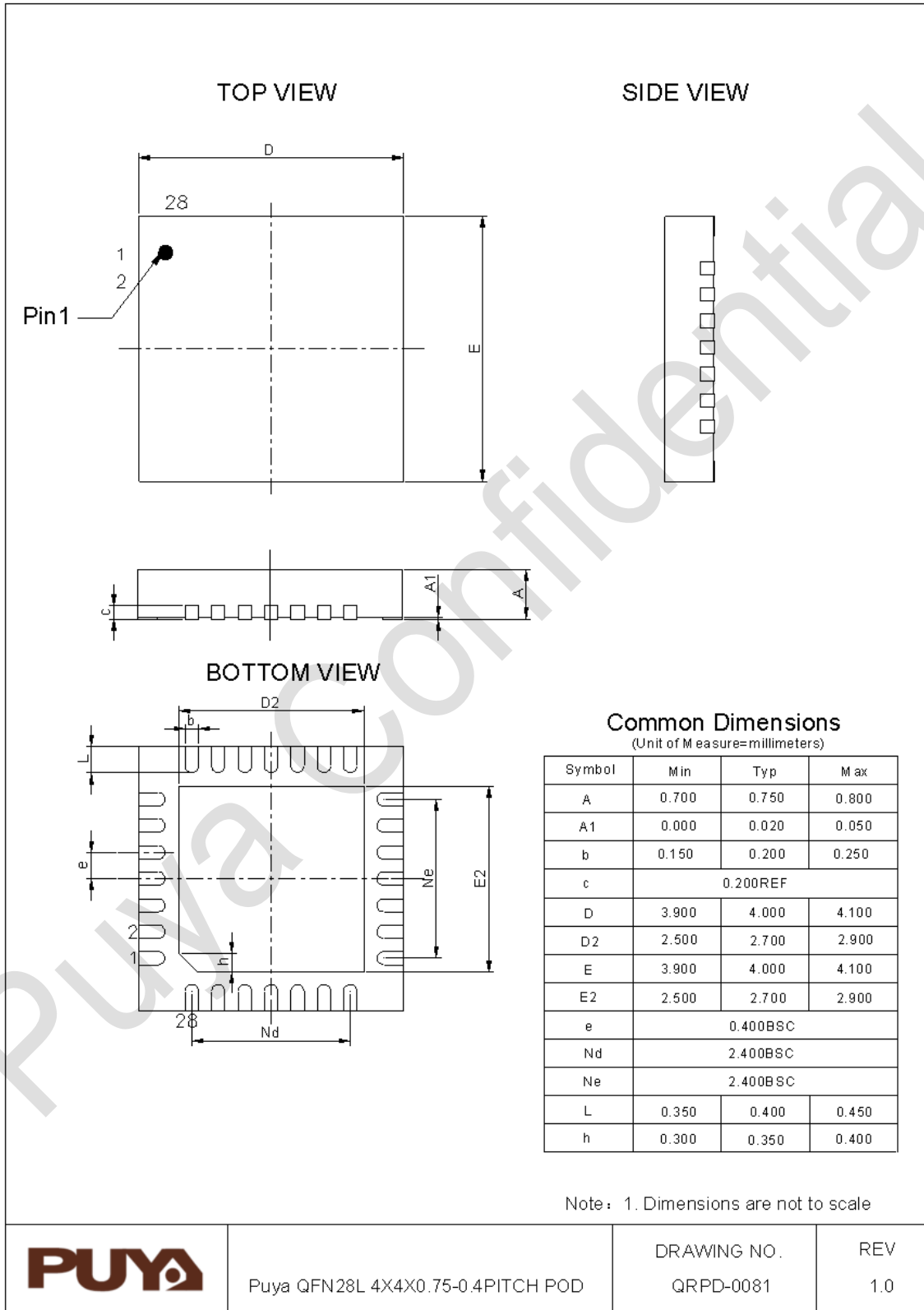


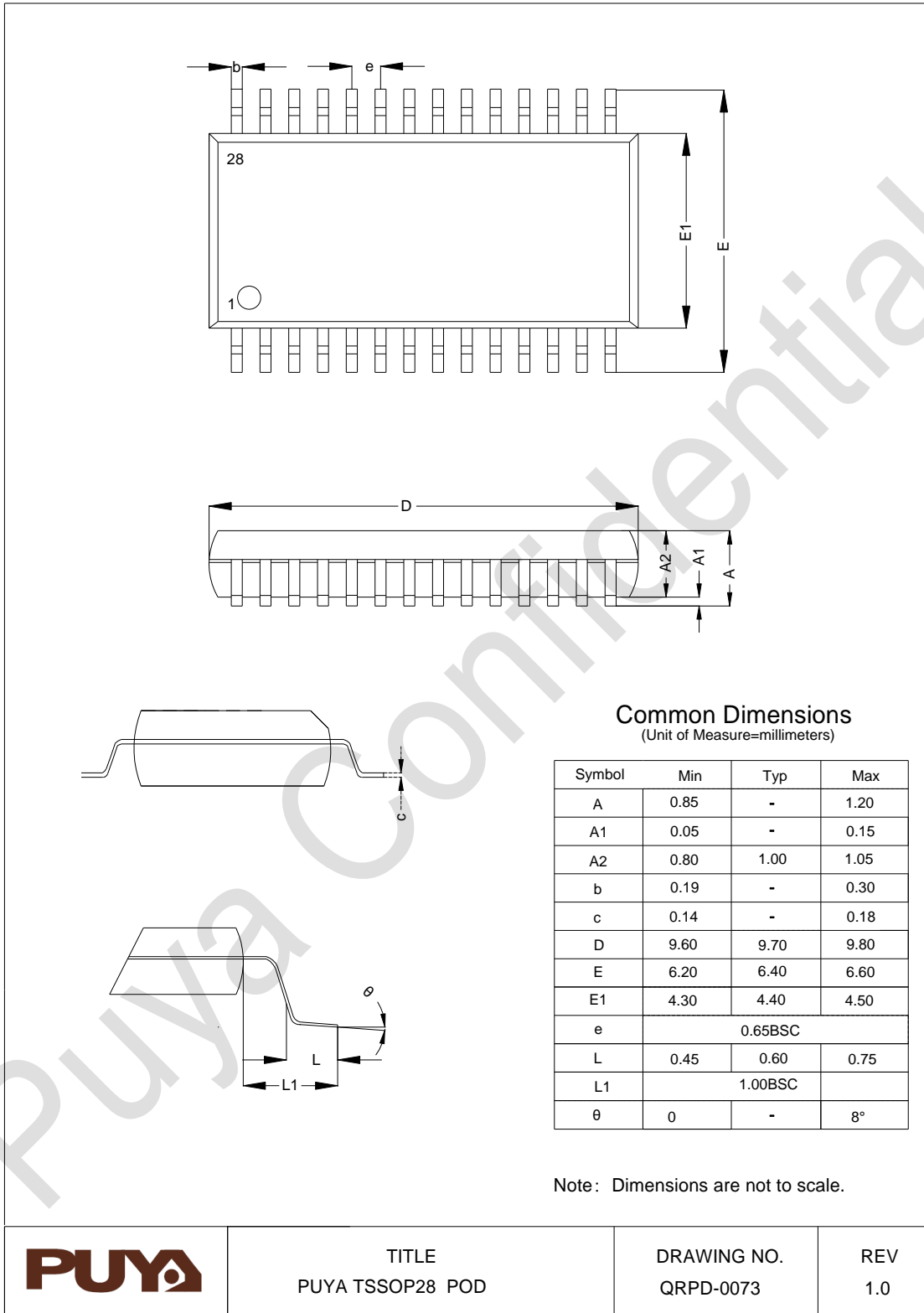
图 5-5 SPI 时序图—master mode

6. 封装信息

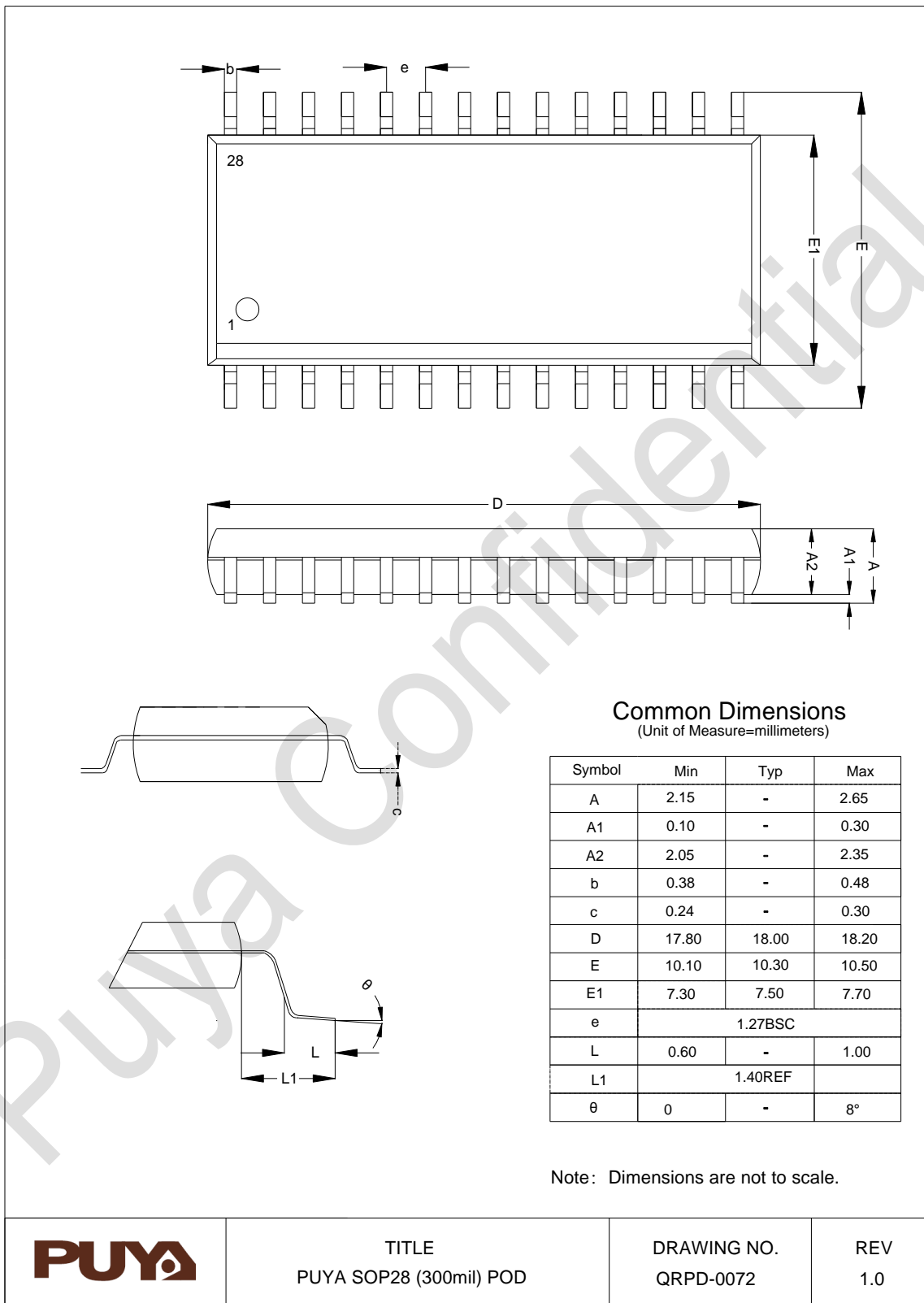
6.1. QFN28 封装尺寸



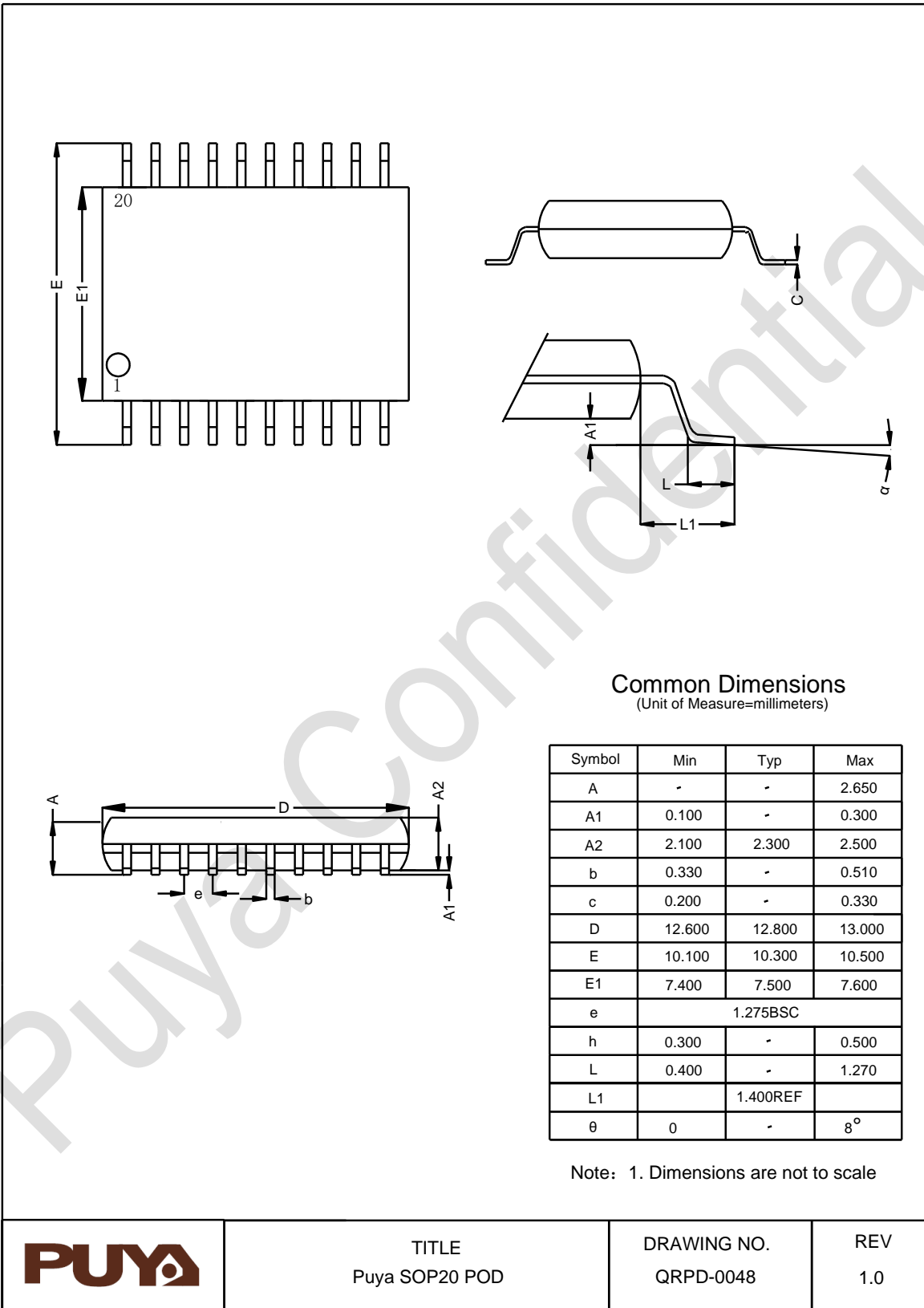
6.2. TSSOP28 封装尺寸



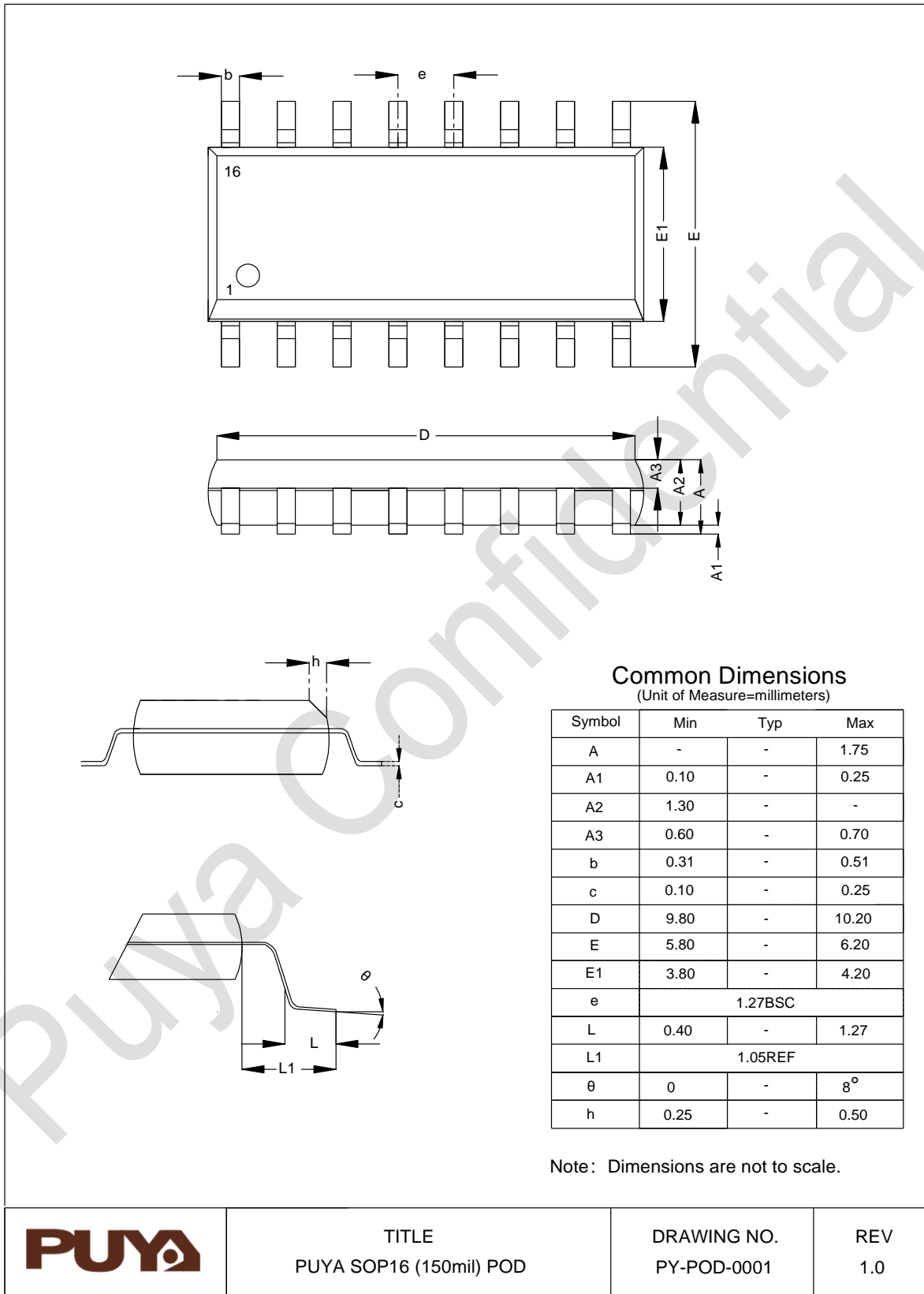
6.3. SOP28 封装尺寸



6.4. SOP20 封装尺寸



6.5. SOP16 封装尺寸

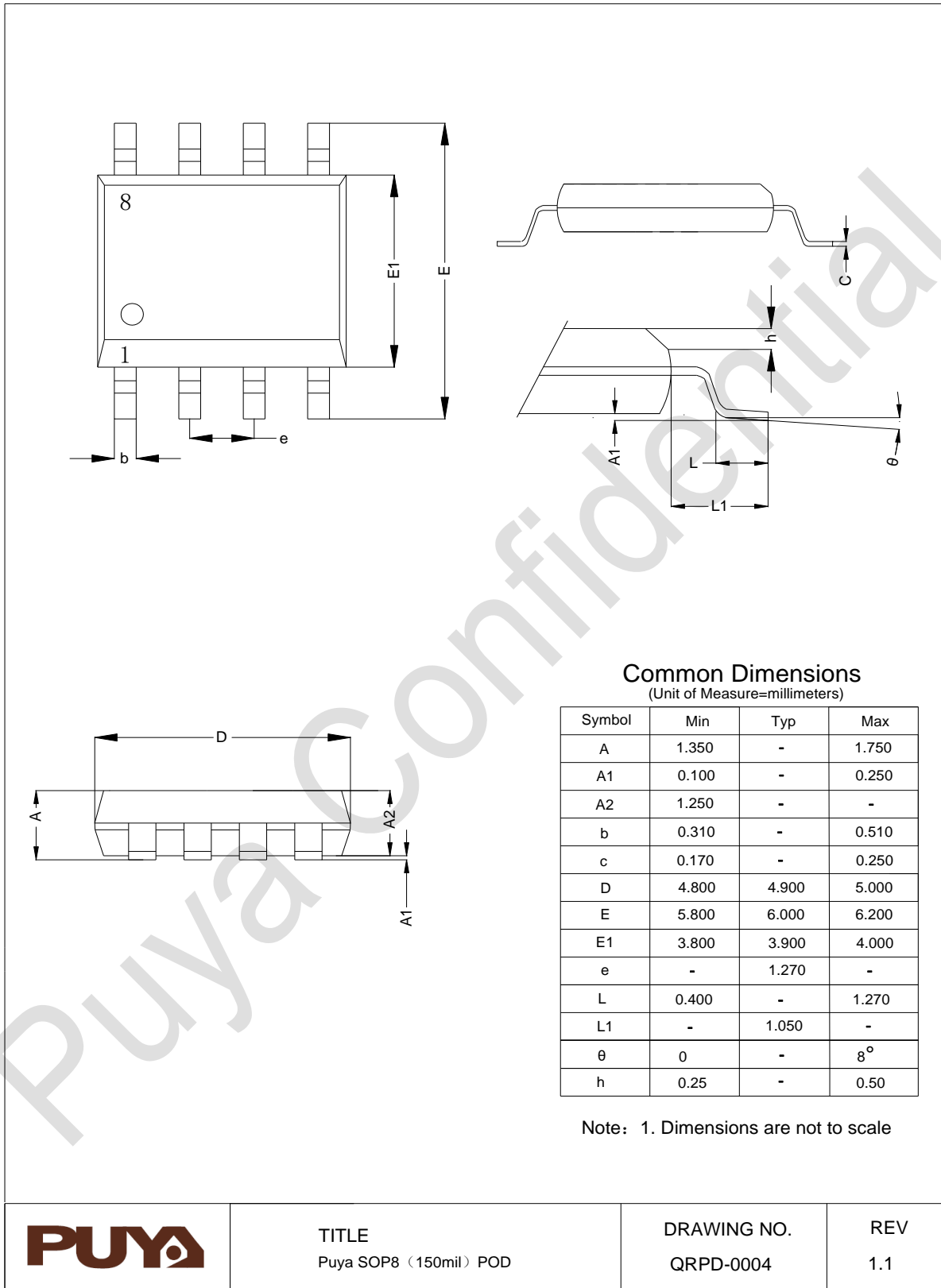


TITLE
PUYA SOP16 (150mil) POD

DRAWING NO.
PY-POD-0001

REV
1.0

6.6. SOP8 封装尺寸



7. 订购信息

Example:	PY	32	T	020	G1	6	S	7	x
Company									
Product family									
ARM [®] based 32-bit microcontroller									
Product type									
T = Touch key family									
Sub-family									
020 = PY32T020xx									
Pin count									
G1 = 28 pins pinout1									
G2 = 28 pins pinout2									
G3 = 28 pins pinout3									
F1 = 20 pins Pinout1									
F2 = 20 pins Pinout2									
W1=16 pins Pinout1									
L1 = 8 pins Pinout1									
User code memory size									
6 = 32 Kbytes									
5 = 20 Kbytes									
Package									
U = QFN									
P = TSSOP									
S = SOP									
Temperature range									
7 = -40 °C to +105 °C									
Options									
xxx = code ID of programmed parts(includes packing type)									
TR = tape and reel packing									
TU = Tube Packing									
blank = tray packing									

8. 版本历史

版本	日期	更新记录
V0.5	2023.01.12	初版
V0.6	2023.01.24	最大工作温度变更: -40 ~ 105°C
V0.7	2024.01.30	新增封装: SOP16
V0.8	2024.03.01	<ol style="list-style-type: none"> 新增TSSOP28产品: PY32T020G16P7 新增SOP28产品: PY32T020G26S7/PY32T020G14S7/PY32T020G24S7 更新功能描述
V0.9	2024.03.12	1. 新增 TSSOP28 产品: PY32T020G15P7
V0.10	2024.03.20	1. 新增 SOP20 封装
V0.11	2024.04.08	1. 新增 SOP28 Pinout3
V0.12	2024.04.30	<ol style="list-style-type: none"> 新增 SOP8 封装 更新表 5-6 / 5-10 / 5-11
V0.13	2024.05.06	1. 新增 QFN28 封装
V0.14	2024.05.11	<ol style="list-style-type: none"> 增加 TK 功能打开的限制条件 更新表 5-20



Puya Semiconductor Co., Ltd.

声 明

普冉半导体(上海)股份有限公司(以下简称:“Puya”)保留更改、纠正、增强、修改 Puya 产品和/或本文档的权利,恕不另行通知。用户可在下单前获取产品的最新相关信息。

Puya 产品是依据订单时的销售条款和条件进行销售的。

用户对 Puya 产品的选择和使用承担全责,同时若用于其自己或指定第三方产品上的, Puya 不提供服务支持且不对此类产品承担任何责任。

Puya 在此不授予任何知识产权的明示或暗示方式许可。

Puya 产品的转售,若其条款与此处规定不一致, Puya 对此类产品的任何保修承诺无效。

任何带有 Puya 或 Puya 标识的图形或字样是普冉的商标。所有其他产品或服务名称均为其各自所有者的财产。

本文档中的信息取代并替换先前版本中的信息。

普冉半导体(上海)股份有限公司 - 保留所有权利